

Series GEFH1/4



SET ~ 3



रोल नं.

Roll No.

प्रश्न-पत्र कोड
Q.P. Code

55/4/3



परीक्षार्थी प्रश्न-पत्र कोड को उत्तर-पुस्तिका के मुख-पृष्ठ पर अवश्य लिखें ।

Candidates must write the Q.P. Code on the title page of the answer-book. *

भौतिक विज्ञान (सैद्धान्तिक)
PHYSICS (Theory)

निर्धारित समय : 3 घण्टे

अधिकतम अंक : 70

Time allowed : 3 hours

Maximum Marks : 70

नोट / NOTE :

- (i) कृपया जाँच कर लें कि इस प्रश्न-पत्र में मुद्रित पृष्ठ 27 हैं ।
Please check that this question paper contains 27 printed pages.
- (ii) प्रश्न-पत्र में दाहिने हाथ की ओर दिए गए प्रश्न-पत्र कोड को परीक्षार्थी उत्तर-पुस्तिका के मुख-पृष्ठ पर लिखें ।
Q.P. Code given on the right hand side of the question paper should be written on the title page of the answer-book by the candidate.
- (iii) कृपया जाँच कर लें कि इस प्रश्न-पत्र में 35 प्रश्न हैं ।
Please check that this question paper contains 35 questions.
- (iv) कृपया प्रश्न का उत्तर लिखना शुरू करने से पहले, उत्तर-पुस्तिका में प्रश्न का क्रमांक अवश्य लिखें ।
Please write down the serial number of the question in the answer-book before attempting it.
- (v) इस प्रश्न-पत्र को पढ़ने के लिए 15 मिनट का समय दिया गया है । प्रश्न-पत्र का वितरण पूर्वाह्न में 10.15 बजे किया जाएगा । 10.15 बजे से 10.30 बजे तक छात्र केवल प्रश्न-पत्र को पढ़ेंगे और इस अवधि के दौरान वे उत्तर-पुस्तिका पर कोई उत्तर नहीं लिखेंगे ।
15 minute time has been allotted to read this question paper. The question paper will be distributed at 10.15 a.m. From 10.15 a.m. to 10.30 a.m., the students will read the question paper only and will not write any answer on the answer-book during this period.



सामान्य निर्देश:

निम्नलिखित निर्देशों को बहुत सावधानी से पढ़िए और उनका सख्ती से पालन कीजिए :

- (i) इस प्रश्न-पत्र में 35 प्रश्न हैं। सभी प्रश्न अनिवार्य हैं।
- (ii) यह प्रश्न-पत्र पाँच खण्डों में विभाजित है – क, ख, ग, घ एवं ङ।
- (iii) खण्ड क में प्रश्न संख्या 1 से 18 तक बहुविकल्पीय (MCQ) प्रकार के एक-एक अंक के प्रश्न हैं।
- (iv) खण्ड ख में प्रश्न संख्या 19 से 25 तक अति लघु-उत्तरीय (VSA) प्रकार के दो-दो अंकों के प्रश्न हैं।
- (v) खण्ड ग में प्रश्न संख्या 26 से 30 तक लघु-उत्तरीय (SA) प्रकार के तीन-तीन अंकों के प्रश्न हैं।
- (vi) खण्ड घ में प्रश्न संख्या 31 से 33 तक दीर्घ-उत्तरीय (LA) प्रकार के पाँच-पाँच अंकों के प्रश्न हैं।
- (vii) खण्ड ङ में प्रश्न संख्या 34 तथा 35 केस-आधारित चार-चार अंकों के प्रश्न हैं।
- (viii) प्रश्न-पत्र में समग्र विकल्प नहीं दिया गया है। यद्यपि, खण्ड ख के 2 प्रश्नों में, खण्ड ग के 2 प्रश्नों में, खण्ड घ के 3 प्रश्नों में तथा खण्ड ङ के 2 प्रश्नों में आंतरिक विकल्प का प्रावधान दिया गया है।
- (ix) कैल्कुलेटर का उपयोग वर्जित है।

भौतिक नियतांकों के निम्नलिखित मान, आवश्यकता अनुसार उपयोग करें :

$$c = 3 \times 10^8 \text{ m/s}$$

$$h = 6.63 \times 10^{-34} \text{ Js}$$

$$e = 1.6 \times 10^{-19} \text{ C}$$

$$\mu_0 = 4\pi \times 10^{-7} \text{ T m A}^{-1}$$

$$\epsilon_0 = 8.854 \times 10^{-12} \text{ C}^2 \text{ N}^{-1} \text{ m}^{-2}$$

$$\frac{1}{4\pi\epsilon_0} = 9 \times 10^9 \text{ N m}^2 \text{ C}^{-2}$$

$$\text{इलेक्ट्रॉन का द्रव्यमान (m}_e\text{)} = 9.1 \times 10^{-31} \text{ kg}$$

$$\text{न्यूट्रॉन का द्रव्यमान} = 1.675 \times 10^{-27} \text{ kg}$$

$$\text{प्रोटॉन का द्रव्यमान} = 1.673 \times 10^{-27} \text{ kg}$$

$$\text{आवोगाद्रो संख्या} = 6.023 \times 10^{23} \text{ प्रति ग्राम मोल (per gram mole)}$$

$$\text{बोल्ट्ज़मान नियतांक} = 1.38 \times 10^{-23} \text{ JK}^{-1}$$



General Instructions :

Read the following instructions very carefully and strictly follow them :

- (i) This question paper contains **35** questions. **All** questions are **compulsory**.
- (ii) This question paper is divided into **five** Sections – **A, B, C, D** and **E**.
- (iii) In **Section A** – Questions no. **1** to **18** are Multiple Choice (MCQ) type questions, carrying **1** mark each.
- (iv) In **Section B** – Questions no. **19** to **25** are Very Short Answer (VSA) type questions, carrying **2** marks each.
- (v) In **Section C** – Questions no. **26** to **30** are Short Answer (SA) type questions, carrying **3** marks each.
- (vi) In **Section D** – Questions no. **31** to **33** are Long Answer (LA) type questions carrying **5** marks each.
- (vii) In **Section E** – Questions no. **34** and **35** are case-based questions carrying **4** marks each.
- (viii) There is no overall choice. However, an internal choice has been provided in 2 questions in Section B, 2 questions in Section C, 3 questions in Section D and 2 questions in Section E.
- (ix) Use of calculators is **not** allowed.

Use the following values of physical constants, if required :

$$c = 3 \times 10^8 \text{ m/s}$$

$$h = 6.63 \times 10^{-34} \text{ Js}$$

$$e = 1.6 \times 10^{-19} \text{ C}$$

$$\mu_0 = 4\pi \times 10^{-7} \text{ T m A}^{-1}$$

$$\epsilon_0 = 8.854 \times 10^{-12} \text{ C}^2 \text{ N}^{-1} \text{ m}^{-2}$$

$$\frac{1}{4\pi\epsilon_0} = 9 \times 10^9 \text{ N m}^2 \text{ C}^{-2}$$

$$\text{Mass of electron (} m_e \text{)} = 9.1 \times 10^{-31} \text{ kg}$$

$$\text{Mass of neutron} = 1.675 \times 10^{-27} \text{ kg}$$

$$\text{Mass of proton} = 1.673 \times 10^{-27} \text{ kg}$$

$$\text{Avogadro's number} = 6.023 \times 10^{23} \text{ per gram mole}$$

$$\text{Boltzmann constant} = 1.38 \times 10^{-23} \text{ JK}^{-1}$$



खण्ड क

1. यंग के किसी द्विझिरी प्रयोग में फ्रिंज चौड़ाई β है। यदि समस्त उपकरण को अपवर्तनांक μ के किसी द्रव में डुबो दिया जाए, तो नई फ्रिंज चौड़ाई हो जाएगी :
- (a) β (b) $\mu\beta$ (c) $\frac{\beta}{\mu}$ (d) $\frac{\beta}{\mu^2}$
2. कार्य फलन W_0 वाले किसी धातु के पृष्ठ पर आवृत्ति ν का प्रकाश आपतन कर रहा है। उत्सर्जित इलेक्ट्रॉनों की गतिज ऊर्जा K है। यदि आपतित प्रकाश की आवृत्ति दुगुनी कर दी जाए, तो उत्सर्जित इलेक्ट्रॉनों की गतिज ऊर्जा कितनी हो जाएगी ?
- (a) $2K$ (b) $2K$ से अधिक
(c) K और $2K$ के बीच (d) K से कम
3. नाभिकीय बलों के लिए निम्नलिखित में से कौन-सा कथन सही **नहीं** है ?
- (a) ये बल कूलॉम बलों से अधिक प्रबल होते हैं।
(b) न्यूक्लियोनों के विभिन्न युगलों के लिए इनका परिमाण लगभग समान होता है।
(c) ये सदैव आकर्षक होते हैं।
(d) दो न्यूक्लियोनों के बीच पृथकन में वृद्धि होने पर ये संतृप्त हो जाते हैं।
4. द्रव्यमान m और आवेश $-q$ का कोई कण एकसमान गति v से, r त्रिज्या के किसी वृत्त में, जिसके केन्द्र पर कोई अन्य आवेश q स्थित है, गतिमान है। r का मान होगा :
- (a) $\frac{1}{4\pi \epsilon_0 m} \left(\frac{q}{v} \right)$ (b) $\frac{1}{4\pi \epsilon_0 m} \left(\frac{q}{v} \right)^2$
(c) $\frac{m}{4\pi \epsilon_0} \left(\frac{q}{v} \right)$ (d) $\frac{m}{4\pi \epsilon_0} \left(\frac{q}{v} \right)^2$
5. किसी प्रकाश-सुग्राही पृष्ठ पर 3.2 eV ऊर्जा के फोटॉन आपतन कर रहे हैं। यदि उत्सर्जित इलेक्ट्रॉनों के लिए निरोधी विभव 1.5 V है, तो पृष्ठ का कार्य फलन है :
- (a) 1.5 eV (b) 1.7 eV (c) 3.2 eV (d) 4.7 eV
6. निम्नलिखित में से किसकी आपेक्षिक चुम्बकशीलता 0 और 1 के बीच है ?
- (a) ऐलुमिनियम (b) ऐलनिको
(c) पानी (d) सोडियम

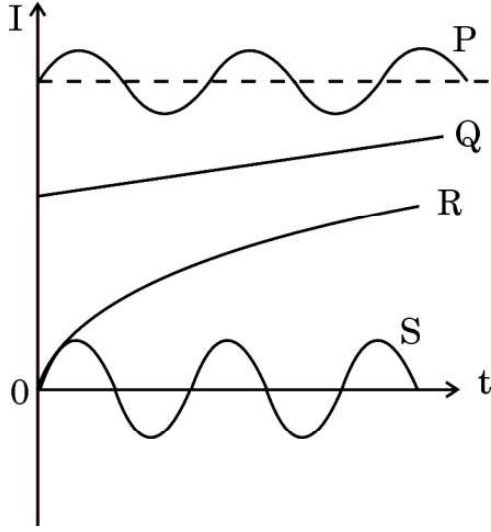


SECTION A

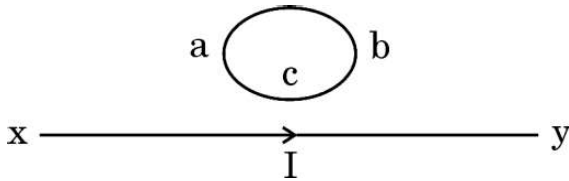
1. In a Young's double-slit experiment, the fringe width is found to be β . If the entire apparatus is immersed in a liquid of refractive index μ , the new fringe width will be :
- (a) β (b) $\mu\beta$ (c) $\frac{\beta}{\mu}$ (d) $\frac{\beta}{\mu^2}$
2. A light of frequency ν is incident on a metal surface whose work function is W_0 . The kinetic energy of emitted electron is K . If the frequency of the incident light is doubled then the kinetic energy of emitted electron will be :
- (a) $2K$ (b) more than $2K$
(c) between K and $2K$ (d) less than K
3. Which of the following statements is **not** true for nuclear forces ?
- (a) They are stronger than Coulomb forces.
(b) They have about the same magnitude for different pairs of nucleons.
(c) They are always attractive.
(d) They saturate as the separation between two nucleons increases.
4. A particle of mass m and charge $-q$ is moving with a uniform speed v in a circle of radius r , with another charge q at the centre of the circle. The value of r is :
- (a) $\frac{1}{4\pi \epsilon_0 m} \left(\frac{q}{v}\right)$ (b) $\frac{1}{4\pi \epsilon_0 m} \left(\frac{q}{v}\right)^2$
(c) $\frac{m}{4\pi \epsilon_0} \left(\frac{q}{v}\right)$ (d) $\frac{m}{4\pi \epsilon_0} \left(\frac{q}{v}\right)^2$
5. Photons of energy 3.2 eV are incident on a photosensitive surface. If the stopping potential for the emitted electrons is 1.5 V, the work function for the surface is :
- (a) 1.5 eV (b) 1.7 eV (c) 3.2 eV (d) 4.7 eV
6. Which one of the following has relative magnetic permeability between 0 and 1 ?
- (a) Aluminium (b) Alnico
(c) Water (d) Sodium



7. आरेख में चार युक्तियों P, Q, R और S में समय (t) के साथ धारा (I) के विचरण को दर्शाया गया है। इनमें से वह युक्ति कौन-सी है जिससे प्रत्यावर्ती धारा प्रवाहित हो रही है ?



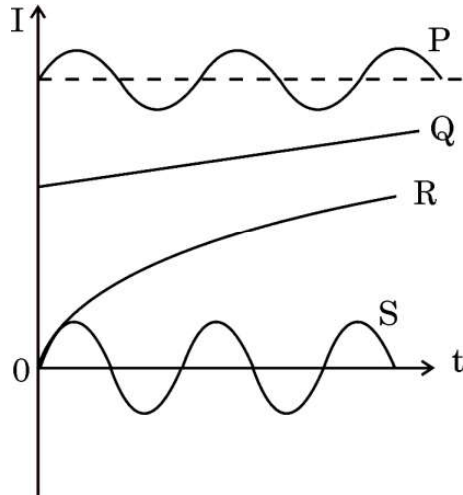
- (a) P (b) Q (c) R (d) S
8. उन विद्युत-चुम्बकीय तरंगों का क्या नाम है जिन्हें 'ऊष्मा तरंगों' (उष्णता लहर) भी कहते हैं ?
(a) रेडियो तरंगें (b) सूक्ष्म तरंगें
(c) X-किरणें (d) अवरक्त तरंगें
9. कोई समतल तरंगाग्र वक्रता त्रिज्या R के किसी अवतल दर्पण पर आपतन करता है। परावर्तित तरंगाग्र की त्रिज्या होगी :
(a) 2R (b) R (c) $\frac{R}{2}$ (d) $\frac{R}{4}$
10. किसी प्रोटॉन और किसी ऐल्फा कण की गतिज ऊर्जाएँ समान हैं। प्रोटॉन से संबद्ध दे ब्रॉग्ली तरंगदैर्घ्य और ऐल्फा कण से संबद्ध दे ब्रॉग्ली तरंगदैर्घ्य का अनुपात होगा :
(a) 1 (b) 2 (c) $2\sqrt{2}$ (d) $\frac{1}{2}$
11. पाश abc में प्रेरित धारा की दिशा है :



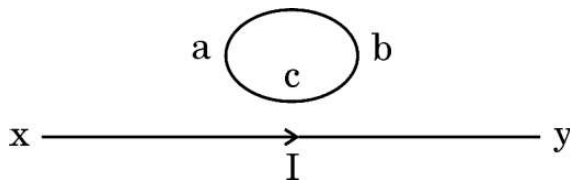
- (a) यदि I घटता है तब abc के अनुदिश
(b) यदि I बढ़ता है तब acb के अनुदिश
(c) यदि I नियत है तब abc के अनुदिश
(d) यदि I बढ़ता है तब abc के अनुदिश



7. The figure shows variation of current (I) with time (t) in four devices P, Q, R and S. The device in which an alternating current flows is :



- (a) P (b) Q (c) R (d) S
8. Name the electromagnetic waves also known as 'heat waves'.
- (a) Radio waves (b) Microwaves
(c) X-rays (d) Infrared waves
9. A plane wavefront is incident on a concave mirror of radius of curvature R. The radius of the refracted wavefront will be :
- (a) 2R (b) R (c) $\frac{R}{2}$ (d) $\frac{R}{4}$
10. A proton and an alpha particle have the same kinetic energy. The ratio of de Broglie wavelengths associated with the proton to that with the alpha particle is :
- (a) 1 (b) 2 (c) $2\sqrt{2}$ (d) $\frac{1}{2}$
11. The direction of induced current in the loop abc is :



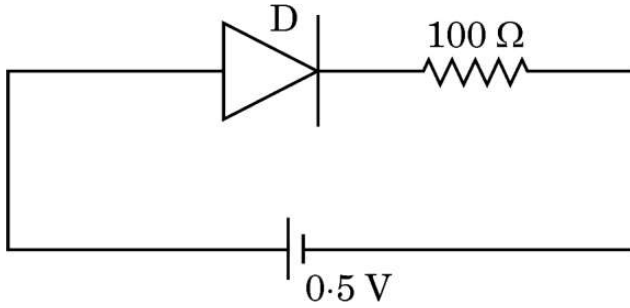
- (a) along abc if I decreases
(b) along acb if I increases
(c) along abc if I is constant
(d) along abc if I increases



12. प्रतिरोधक R और अवयव X के श्रेणी संयोजन पर कोई ac वोल्टता $v = v_0 \sin \omega t$ अनुप्रयुक्त की गई है। परिपथ में तात्क्षणिक धारा $I = I_0 \sin (\omega t + \frac{\pi}{4})$ है। निम्नलिखित में से कौन-सा सही है ?

- (a) X कोई संधारित्र है और $X_C = \sqrt{2} R$
(b) X कोई प्रेरक है और $X_L = R$
(c) X कोई प्रेरक है और $X_L = \sqrt{2} R$
(d) X कोई संधारित्र है और $X_C = R$

13. परिपथ में उपयोग किए गए किसी p-n संधि डायोड के लिए देहली वोल्टता 0.7 V है। इस परिपथ में बायसन का प्रकार और प्रवाहित धारा है :



- (a) अग्रदिशिक बायसन, 0 A (b) पश्चदिशिक बायसन, 0 A
(c) अग्रदिशिक बायसन, 5 mA (d) पश्चदिशिक बायसन, 2 mA

14. किसी हाइड्रोजन परमाणु में द्वितीय उत्तेजित अवस्था में किसी इलेक्ट्रॉन की स्थितिज ऊर्जा होती है :

- (a) -3.4 eV (b) -3.02 eV (c) -1.51 eV (d) -6.8 eV

15. ${}^7\text{X}$ नाभिक के द्रव्यमान और इसके संघटक न्यूक्लिऑनों के कुल द्रव्यमान का अन्तर 21.00 u है। इस नाभिक के लिए बंधन ऊर्जा प्रति न्यूक्लिऑन निम्नलिखित में से किस तुल्यांक ऊर्जा के समान है ?

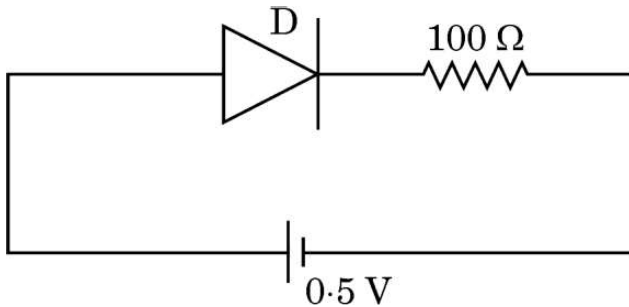
- (a) 3 u (b) 3.5 u (c) 7 u (d) 21 u



12. An ac voltage $v = v_0 \sin \omega t$ is applied to a series combination of a resistor R and an element X . The instantaneous current in the circuit is $I = I_0 \sin (\omega t + \frac{\pi}{4})$. Then which of the following is correct ?

- (a) X is a capacitor and $X_C = \sqrt{2} R$
- (b) X is an inductor and $X_L = R$
- (c) X is an inductor and $X_L = \sqrt{2} R$
- (d) X is a capacitor and $X_C = R$

13. The threshold voltage for a p-n junction diode used in the circuit is 0.7 V. The type of biasing and current in the circuit are :



- (a) Forward biasing, 0 A
- (b) Reverse biasing, 0 A
- (c) Forward biasing, 5 mA
- (d) Reverse biasing, 2 mA

14. The potential energy of an electron in the second excited state in hydrogen atom is :

- (a) -3.4 eV
- (b) -3.02 eV
- (c) -1.51 eV
- (d) -6.8 eV

15. The difference in mass of ${}^7\text{X}$ nucleus and total mass of its constituent nucleons is 21.00 u. The binding energy per nucleon for this nucleus is equal to the energy equivalent of :

- (a) 3 u
- (b) 3.5 u
- (c) 7 u
- (d) 21 u



प्रश्न संख्या 16 से 18 अभिकथन (A) और कारण (R) प्रकार के प्रश्न हैं। दो कथन दिए गए हैं — जिनमें एक को अभिकथन (A) तथा दूसरे को कारण (R) द्वारा अंकित किया गया है। सही उत्तर नीचे दिए गए कोडों (a), (b), (c) और (d) में से चुनकर दीजिए।

- (a) अभिकथन (A) और कारण (R) दोनों सही हैं और कारण (R), अभिकथन (A) की सही व्याख्या करता है।
- (b) अभिकथन (A) और कारण (R) दोनों सही हैं, परन्तु कारण (R), अभिकथन (A) की सही व्याख्या नहीं करता है।
- (c) अभिकथन (A) सही है, परन्तु कारण (R) ग़लत है।
- (d) अभिकथन (A) ग़लत है और कारण (R) भी ग़लत है।

16. अभिकथन (A) : 'n' प्रकार के अर्धचालक इलेक्ट्रॉनों का संख्या घनत्व विवरों के संख्या घनत्व से अधिक होता है परन्तु क्रिस्टल समग्र में आवेश उदासीनता बनाए रखता है।

कारण (R) : दाता परमाणुओं द्वारा प्रदान किए गए इलेक्ट्रॉनों का आवेश आयनीकृत दाता के आवेश के ठीक-ठीक समान और विजातीय होता है।

17. अभिकथन (A) : जब 200 W, 100 W और 50 W शक्ति के तीन विद्युत बल्बों को किसी स्रोत से श्रेणी में संयोजित किया जाता है, तो 50 W के बल्ब द्वारा उपभुक्त शक्ति अधिकतम होती है।

कारण (R) : श्रेणी परिपथ में प्रत्येक बल्ब से प्रवाहित धारा समान होती है परन्तु प्रत्येक बल्ब के सिरों पर विभवान्तर भिन्न-भिन्न होता है।

18. अभिकथन (A) : किसी चुम्बकीय क्षेत्र में स्थित लम्बाई L के तार से बनी कोई धारावाही वर्गाकार कुण्डली, समान तार से बनी वृत्ताकार पाश जिसे उसी चुम्बकीय क्षेत्र में रखा गया है तथा जिससे समान धारा प्रवाहित हो रही है, द्वारा अनुभव किए जाने वाले बल-आघूर्ण की अपेक्षा अधिक बल-आघूर्ण का अनुभव करती है।

कारण (R) : समान लम्बाई के तार से बने होने पर भी वृत्ताकार पाश की अपेक्षा वर्गाकार कुण्डली का क्षेत्रफल अधिक होता है।



Questions number **16** to **18** are Assertion (A) and Reason (R) type questions. Two statements are given — one labelled Assertion (A) and the other labelled Reason (R). Select the correct answer from the codes (a), (b), (c) and (d) as given below.

- (a) Both Assertion (A) and Reason (R) are true and Reason (R) is the correct explanation of the Assertion (A).
- (b) Both Assertion (A) and Reason (R) are true, but Reason (R) is **not** the correct explanation of the Assertion (A).
- (c) Assertion (A) is true, but Reason (R) is false.
- (d) Assertion (A) is false and Reason (R) is also false.

16. *Assertion (A) :* In 'n' type semiconductor, number density of electrons is greater than the number density of holes but the crystal maintains an overall charge neutrality.

Reason (R) : The charge of electrons donated by donor atoms is just equal and opposite to that of the ionised donor.

17. *Assertion (A) :* When three electric bulbs of power 200 W, 100 W and 50 W are connected in series to a source, the power consumed by the 50 W bulb is maximum.

Reason (R) : In a series circuit, current is the same through each bulb, but the potential difference across each bulb is different.

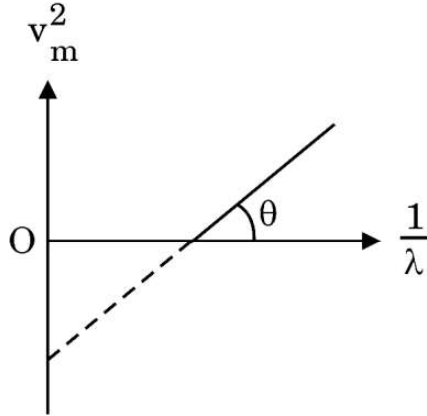
18. *Assertion (A) :* A current carrying square loop made of a wire of length L is placed in a magnetic field. It experiences a torque which is greater than the torque on a circular loop made of the same wire carrying the same current in the same magnetic field.

Reason (R) : A square loop occupies more area than a circular loop, both made of wire of the same length.



खण्ड ख

19. आरेख में किसी पृष्ठ से उत्सर्जित प्रकाश-इलेक्ट्रॉनों के लिए v_m^2 और $\frac{1}{\lambda}$ के बीच ग्राफ दर्शाया गया है, जहाँ v_m इलेक्ट्रॉनों की अधिकतम चाल और λ आपतित विकिरणों की तरंगदैर्घ्य है। इस ग्राफ और आइंस्टाइन के प्रकाश-विद्युत समीकरण का उपयोग करके प्लांक नियतांक और पृष्ठ के कार्य फलन के लिए व्यंजक प्राप्त कीजिए।



20. सूर्य में ऊर्जा के जनन में सम्मिलित बहुपद प्रक्रमों का संक्षेप में वर्णन कीजिए।
21. गाउस का नियम उपयोग करके किसी पतले अनंत लम्बे सीधे एकसमान आवेशित तार के कारण विद्युत-क्षेत्र के लिए व्यंजक प्राप्त कीजिए।
22. वि.वा. बल (emf) E और आंतरिक प्रतिरोध r का कोई सेल किसी परिवर्ती प्रतिरोध R से संयोजित है। (क) R के साथ टर्मिनल वोल्टता V , और (ख) परिपथ में धारा I के साथ V का विचरण दर्शाने के लिए ग्राफ खींचिए।
23. द्रव्यमान m और आवेश q का कोई कण एकसमान वेग $v_0 \hat{i}$ से गति करना आरम्भ करता है। उस प्रदेश में अनुप्रयुक्त किए जाने वाले चुम्बकीय क्षेत्र की दिशा का उल्लेख कीजिए ताकि यह कण उस प्रदेश में (क) बिना विक्षेपित हुए, तथा (ख) वृत्त में गति करे। अपने उत्तरों की पुष्टि कीजिए।
24. (क) भुजा a के किसी समबाहु त्रिभुज जिसके शीर्षों पर तीन आवेश q , $2q$ और $-3q$ स्थित हैं, की स्थिर-वैद्युत स्थितिज ऊर्जा के लिए व्यंजक प्राप्त कीजिए।

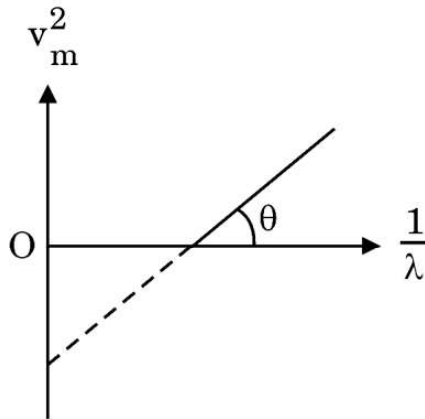
अथवा

- (ख) r_1 और r_2 त्रिज्या की दो छोटी चालक गेंदों A और B पर क्रमशः q_1 और q_2 आवेश हैं। इन गेंदों को किसी तार से संयोजित किया गया है। साम्य की स्थिति में A और B पर आवेशों के लिए व्यंजक प्राप्त कीजिए।



SECTION B

19. The figure shows v_m^2 versus $\frac{1}{\lambda}$ graph for photoelectrons emitted from a surface where v_m is the maximum speed of electrons and λ is the wavelength of incident radiation. Using this graph and Einstein's photoelectric equation, obtain the expression for Planck's constant and work function of the surface. 2



20. Briefly describe the multi-step process involved in the generation of energy in the Sun. 2
21. Use Gauss's law to obtain the expression for electric field due to a thin infinitely long straight uniformly charged wire. 2
22. A cell of emf E and internal resistance r is connected to a variable resistance R . Draw plots showing the variation of (a) terminal voltage V with R , and (b) V with current I , in the circuit. 2
23. A particle of charge q and mass m starts moving with uniform velocity $v_0 \hat{i}$. Specify the direction of magnetic field which should be set up in the region so that the particle moves (a) straight undeviated, and (b) in a circle. Justify your answers. 2
24. (a) Obtain an expression for electrostatic potential energy of a system of three charges q , $2q$ and $-3q$ placed at the vertices of an equilateral triangle of side a . 2

OR

- (b) Two small conducting balls A and B of radius r_1 and r_2 have charges q_1 and q_2 respectively. They are connected by a wire. Obtain the expression for charges on A and B, in equilibrium. 2



25. (क) विस्थापन धारा किसे कहते हैं ? यह चालन धारा से किस प्रकार भिन्न है ? 2

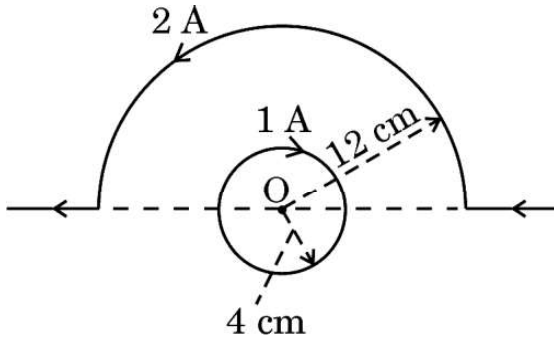
अथवा

- (ख) किसी विद्युत-चुम्बकीय तरंग के कोई दो अभिलक्षण लिखिए । रेडार प्रणालियों में सूक्ष्म तरंगों का उपयोग क्यों किया जाता है ? 2

खण्ड ग

26. दो न्यूक्लियोनों के बीच की दूरी को फलन मानकर उनकी स्थितिज ऊर्जा के विचरण को दर्शाने के लिए ग्राफ खींचिए । उस प्रदेश की पहचान कीजिए जिसमें न्यूक्लियोनों के बीच (क) आकर्षक बल, तथा (ख) प्रतिकर्षक बल है । अपने उत्तरों की पुष्टि कीजिए । 3

27. कोई धारावाही वृत्ताकार पाश और कोई सीधा तार जिसे अर्धवृत्ताकार आकृति में अंशतः मोड़ दिया गया है, आरेख में दर्शाए अनुसार रखे हैं । बिन्दु O पर नेट चुम्बकीय क्षेत्र का परिमाण और दिशा ज्ञात कीजिए । 3



28. (क) (i) एकल झिरी के कारण विवर्तन में पर्दे के किसी बिन्दु पर पहुँची प्रकाश तरंगों के बीच कलान्तर 5π है । व्याख्या कीजिए कि इस बिन्दु पर चमकीली फ्रिंज बनेगी अथवा काली फ्रिंज बनेगी ।

- (ii) एकल झिरी के पैटर्न के केन्द्रीय उच्चिष्ठ में दो द्वि-झिरी पैटर्न (झिरी पृथकन d) के 8 उच्चिष्ठ प्राप्त करने के लिए प्रत्येक झिरी की चौड़ाई (a) क्या होनी चाहिए ?

- (iii) एकल झिरी के विवर्तन पैटर्न में तीव्रता वितरण का ग्राफ खींचिए । 3

अथवा



25. (a) What is a displacement current ? How is it different from a conduction current ? 2

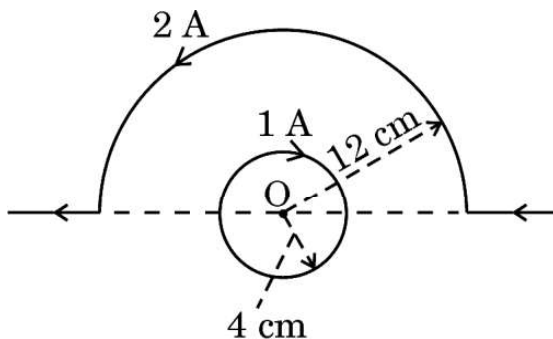
OR

- (b) Write any two characteristics of an electromagnetic wave. Why are microwaves used in radar systems ? 2

SECTION C

26. Draw a plot showing the variation of potential energy of two nucleons as a function of distance between them. Identify the regions in which the force between the nucleons is (i) attractive, and (ii) repulsive. Justify your answers. 3

27. A current carrying circular loop and a straight wire bent partly in the form of a semicircle are placed as shown in the figure. Find the magnitude and direction of net magnetic field at point O. 3

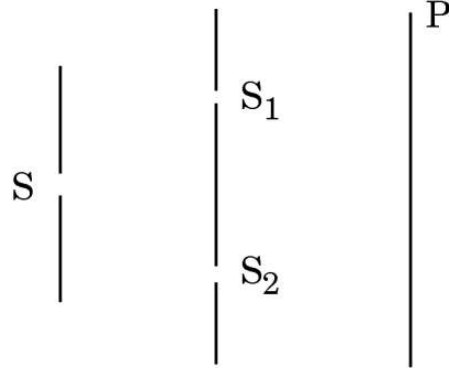


28. (a) (i) In diffraction due to a single slit, the phase difference between light waves reaching a point on the screen is 5π . Explain whether a bright or a dark fringe will be formed at the point. 3
- (ii) What should the width (a) of each slit be to obtain eight maxima of two double-slit patterns (slit separation d) within the central maximum of the single slit pattern ?
- (iii) Draw the plot of intensity distribution in a diffraction pattern due to a single slit.

OR



- (ख) (i) यंग के किसी द्वि-झिरी प्रयोग में $SS_2 - SS_1 = \frac{\lambda}{4}$, जहाँ S_1 और S_2 आरेख में दर्शाए अनुसार दो झिरियाँ हैं। P पर संपोषी और विनाशी व्यतिकरण के लिए पथान्तर ($S_2P - S_1P$) ज्ञात कीजिए।



- (ii) किसी यंग के द्वि-झिरी प्रयोग में यदि एकवर्णी प्रकाश स्रोत S के स्थान पर श्वेत प्रकाश स्रोत का उपयोग किया जाए, तो व्यतिकरण फ्रिंजों पर क्या प्रभाव पड़ेगा ?

3

29. (क) किसी 200 V और 50 Hz के ac स्रोत से श्रेणी में 30Ω का कोई प्रतिरोधक और $\frac{250}{\pi} \mu\text{F}$ का संधारित्र संयोजित है। (i) परिपथ में धारा, और (ii) प्रतिरोधक और संधारित्र के सिरों पर वोल्टता पात परिकलित कीजिए। (iii) क्या इन वोल्टताओं का बीजगणितीय योग स्रोत की वोल्टता से अधिक है ? यदि हाँ, तो इस समस्या का निराकरण कीजिए।

3

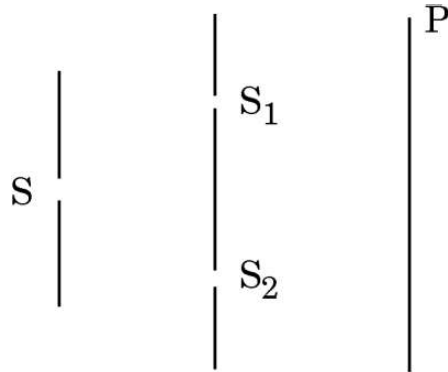
अथवा

- (ख) किसी श्रेणी LCR परिपथ, जिसमें $R = 20 \Omega$, $L = 2 \text{ H}$ और $C = 50 \mu\text{F}$ है, को परिवर्ती आवृत्ति के 200 V के ac स्रोत से संयोजित किया गया है। अनुनाद की स्थिति में (i) धारा का आयाम, और (ii) एक पूर्ण चक्र में परिपथ को स्थानान्तरित औसत शक्ति क्या है ? (iii) संधारित्र के सिरों पर विभव पात परिकलित कीजिए।

3



- (b) (i) In a Young's double-slit experiment $SS_2 - SS_1 = \frac{\lambda}{4}$, where S_1 and S_2 are the two slits as shown in the figure. Find the path difference ($S_2P - S_1P$) for constructive and destructive interference at P.



- (ii) What is the effect on the interference fringes in a Young's double-slit experiment, if the monochromatic source S is replaced by a source of white light ?

3

29. (a) A resistor of 30Ω and a capacitor of $\frac{250}{\pi} \mu\text{F}$ are connected in series to a 200 V, 50 Hz ac source. Calculate (i) the current in the circuit, and (ii) voltage drops across the resistor and the capacitor. (iii) Is the algebraic sum of these voltages more than the source voltage ? If yes, solve the paradox.

3

OR

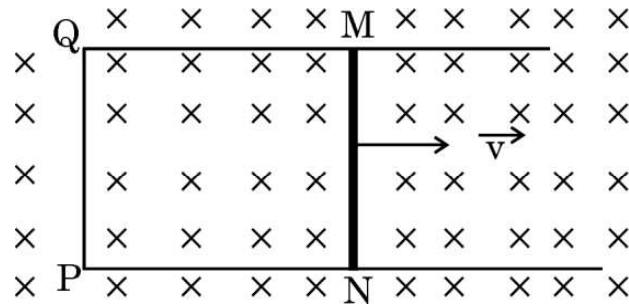
- (b) A series LCR circuit with $R = 20 \Omega$, $L = 2 \text{ H}$ and $C = 50 \mu\text{F}$ is connected to a 200 volts ac source of variable frequency. What is (i) the amplitude of the current, and (ii) the average power transferred to the circuit in one complete cycle, at resonance ? (iii) Calculate the potential drop across the capacitor.

3



30. आरेख में दर्शाए अनुसार किसी एकसमान चुम्बकीय क्षेत्र में किसी आयताकार चालक MNPQ जिसकी चल भुजा MN (प्रतिरोध r) गतिशील है, रखा गया है। भुजाओं MQ, QP और PN के प्रतिरोध उपेक्षणीय हैं। निम्नलिखित के लिए व्यंजक प्राप्त कीजिए :
- (क) दिशा का वर्णन करते हुए पाश में प्रेरित विद्युत धारा
(ख) भुजा को गति कराने के लिए आवश्यक शक्ति

3



खण्ड घ

31. (क) (i) जर्मेनियम के किसी क्रिस्टल को एन्टीमनी द्वारा मादित किया गया है। ऊर्जा-बैंड आरेख की सहायता से व्याख्या कीजिए कि मादित क्रिस्टल की चालकता पर क्या प्रभाव पड़ेगा।
- (ii) किसी p-n संधि बनने में सम्मिलित दो प्रक्रियाओं की संक्षिप्त व्याख्या कीजिए।
- (iii) किसी p-n संधि डायोड के हासी स्तर की चौड़ाई पर (1) अग्रदिशिक बायसन, और (2) पश्चदिशिक बायसन का क्या प्रभाव पड़ेगा ?

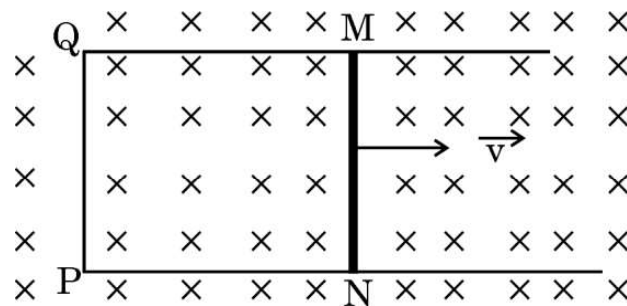
5

अथवा

- (ख) (i) परिपथ आरेख की सहायता से p-n संधि डायोडों के उपयोग से किसी पूर्ण तरंग दिष्टकारी की क्रियाविधि की संक्षेप में व्याख्या कीजिए।



30. A rectangular conductor MNPQ with a movable arm MN (resistance r) is kept in a uniform magnetic field as shown in the figure. Resistance of arms MQ, QP and PN are negligible. Obtain the expression for the : 3
- (a) current induced in the loop specifying its direction, and
(b) power required to move the arm.



SECTION D

31. (a) (i) A germanium crystal is doped with antimony. With the help of energy-band diagram, explain how the conductivity of the doped crystal is affected.
- (ii) Briefly explain the two processes involved in the formation of a p-n junction.
- (iii) What will the effect of (1) forward biasing, and (2) reverse biasing be on the width of depletion layer in a p-n junction diode ? 5

OR

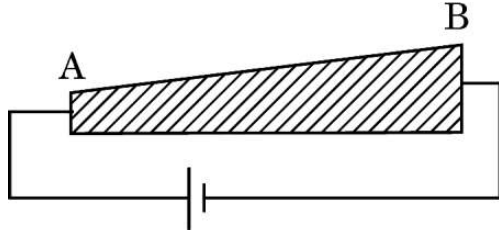
- (b) (i) With the help of a circuit diagram, briefly explain the working of a full-wave rectifier using p-n junction diodes.



- (ii) किसी p-n संधि डायोड का $V - I$ अभिलाक्षणिक खींचिए । व्याख्या कीजिए कि डायोड के यह अभिलक्षण इसे किस प्रकार दिष्टकरण के लिए उपयुक्त बनाते हैं ।
- (iii) कार्बन और सिलिकॉन की जालक संरचना समान है । फिर कार्बन विद्युतरोधी और सिलिकॉन अर्धचालक क्यों है ?

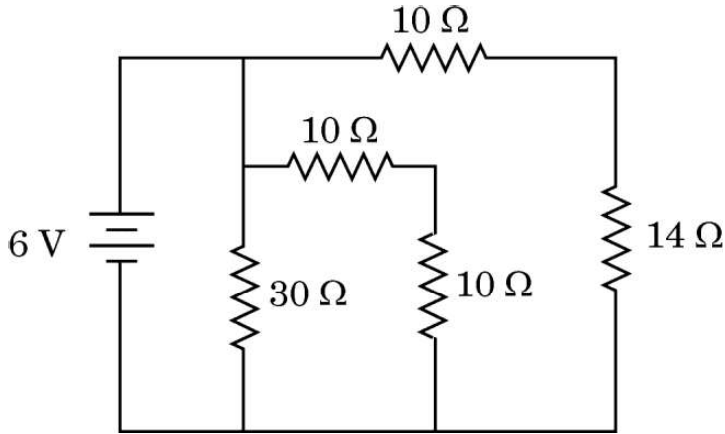
5

32. (क) (i) इलेक्ट्रॉनों की गतिशीलता की परिभाषा लिखिए । इसका SI मात्रक दीजिए ।
- (ii) किसी तार AB से आरेख में दर्शाए अनुसार अपरिवर्ती धारा प्रवाहित हो रही है । तार के अनुदिश विद्युत-क्षेत्र और अपवाह वेग का क्या होता है ? अपने उत्तर की पुष्टि कीजिए ।



- (iii) आरेख में दर्शाए गए परिपथ पर विचार कीजिए । परिपथ का प्रभावी प्रतिरोध और बैटरी से ली गई विद्युत धारा ज्ञात कीजिए ।

5



अथवा

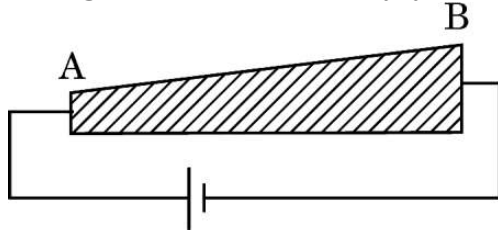
- (ख) (i) किसी तार की वैद्युत चालकता की परिभाषा दीजिए और इसका SI मात्रक लिखिए ।
- (ii) (1) किसी निम्न-वोल्टता की बैटरी, और (2) किसी उच्च-वोल्टता की बैटरी से निरापद रूप से उच्च धारा ली जानी है । दोनों बैटरियों के आन्तरिक प्रतिरोधों के विषय में आप क्या कह सकते हैं ?



- (ii) Draw $V - I$ characteristics of a p-n junction diode. Explain how these characteristics make a diode suitable for rectification.
- (iii) Carbon and silicon have the same lattice structure. Then why is carbon an insulator but silicon a semiconductor ?

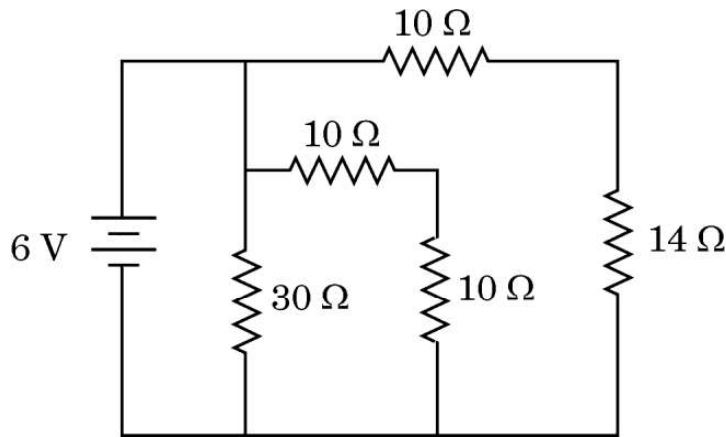
5

32. (a) (i) Define mobility of electrons. Give its SI units.
- (ii) A steady current flows through a wire AB, as shown in the figure. What happens to the electric field and the drift velocity along the wire ? Justify your answer.



- (iii) Consider the circuit shown in the figure. Find the effective resistance of the circuit and the current drawn from the battery.

5



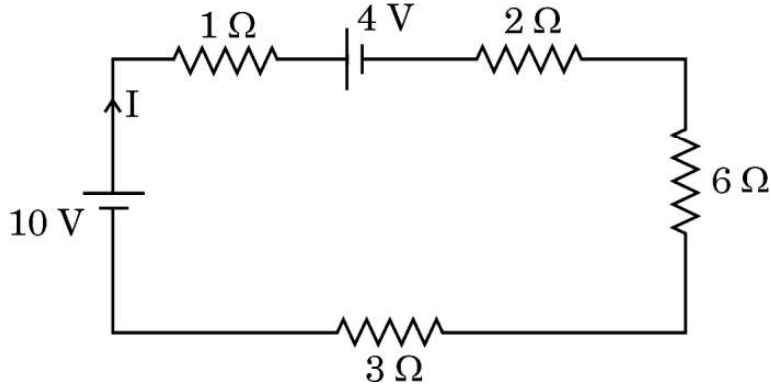
OR

- (b) (i) Define electrical conductivity of a wire. Give its SI unit.
- (ii) High current is to be drawn safely from (1) a low-voltage battery, and (2) a high-voltage battery. What can you say about the internal resistance of the two batteries ?



- (iii) आरेख में दर्शाए गए परिपथ में बैटरियों द्वारा एक मिनट में परिपथ को आपूर्त की जाने वाली कुल ऊर्जा परिकलित कीजिए ।

5



33. (क) (i) किसी खगोलीय अपवर्ती दूरदर्शक में अंतिम प्रतिबिम्ब अनन्त पर किस प्रकार बनता है, यह दर्शाने के लिए किरण आरेख खींचिए । इसकी आवर्धक क्षमता के लिए व्यंजक प्राप्त कीजिए ।

- (ii) दो पतले लेंस L_1 और L_2 , जिनमें L_1 24 cm फोकस दूरी का उत्तल लेंस तथा L_2 18 cm फोकस दूरी का अवतल लेंस है, एक दूसरे से 45 cm की दूरी पर समाक्ष रखे हैं । लेंस L_1 के सामने 36 cm दूरी पर कोई 1 cm ऊँचाई का बिम्ब स्थित है । इस संयोजन द्वारा बने प्रतिबिम्ब की स्थिति और ऊँचाई ज्ञात कीजिए ।

5

अथवा

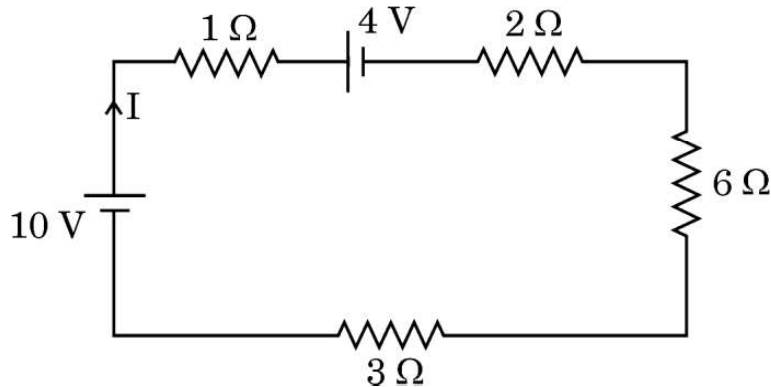
- (ख) (i) आरेख की सहायता से किसी प्रकाशिक तन्तु के कार्यकारी सिद्धान्त की व्याख्या कीजिए । प्रकाशित पाइप के एक उपयोग का उल्लेख कीजिए ।

- (ii) प्रिज़्म कोण $A = 60^\circ$ के किसी प्रिज़्म के एक फलक पर कोई प्रकाश किरण 60° के कोण पर आपतन करती है । यह किरण समस्त प्रिज़्म से सममिततः गुज़रती है । इस प्रिज़्म के लिए न्यूनतम विचलन कोण (δ_m) और प्रिज़्म के पदार्थ का अपवर्तनांक ज्ञात कीजिए । यदि इस प्रिज़्म को पानी में डुबो दिया जाए, तो δ_m पर क्या प्रभाव पड़ेगा ? अपने उत्तर की पुष्टि कीजिए ।

5



- (iii) Calculate the total energy supplied by the batteries to the circuit shown in the figure, in one minute. 5



33. (a) (i) Draw a ray diagram to show how the final image is formed at infinity in an astronomical refracting telescope. Obtain an expression for its magnifying power.

- (ii) Two thin lenses L_1 and L_2 , L_1 being a convex lens of focal length 24 cm and L_2 a concave lens of focal length 18 cm are placed coaxially at a separation of 45 cm. A 1 cm tall object is placed in front of the lens L_1 at a distance of 36 cm. Find the location and height of the image formed by the combination. 5

OR

- (b) (i) Explain the working principle of an optical fibre with the help of a diagram. Mention one use of a light pipe.
- (ii) A ray of light is incident at an angle of 60° on one face of a prism with the prism angle $A = 60^\circ$. The ray passes symmetrically through the prism. Find the angle of minimum deviation (δ_m) and refractive index of the material of the prism. If the prism is immersed in water, how will δ_m be affected? Justify your answer. 5



खण्ड ड

34. स्थिर-वैद्युतिकी स्थिर आवेशों से उत्पन्न बलों, क्षेत्रों और विभवों के अध्ययन से संबंध रखती है। किसी बिन्दु आवेश के कारण बलों और विद्युत क्षेत्रों का मूल रूप से निर्धारण कूलॉम नियम द्वारा होता है। सममित आवेश विन्यासों के विद्युत क्षेत्र को ज्ञात करने में गाउस नियम, जो वास्तव में कूलॉम नियम पर ही आधारित है, हमारी सहायता करता है। कोई आवेश/आवेशों का निकाय जैसे द्विध्रुव किसी विद्युत क्षेत्र में रखे जाने पर किसी बल/बल-आघूर्ण का अनुभव करता है। किसी विद्युत क्षेत्र के सापेक्ष किसी द्विध्रुव को कोई विशिष्ट दिक्विन्यास प्रदान करने के लिए कार्य करने की आवश्यकता होती है।

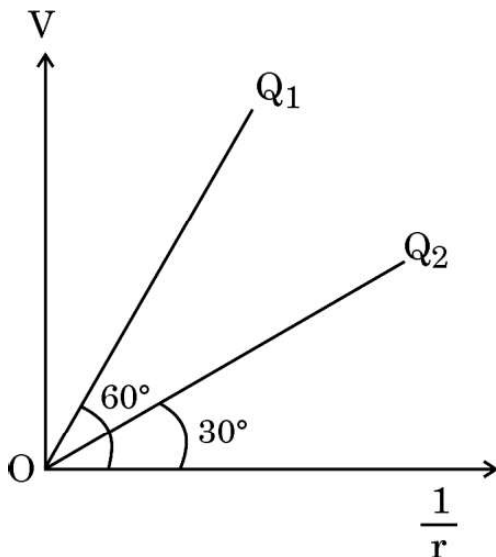
उपर्युक्त के आधार पर निम्नलिखित प्रश्नों के उत्तर दीजिए :

(क) एकसमान आवेशित त्रिज्या R के किसी पतले चालक खोल पर विचार कीजिए। खोल के केन्द्र से r दूरी पर स्थित बिन्दुओं $0 \leq r \leq 3R$ के लिए $|\vec{E}|$ के विचरण को दर्शाने के लिए ग्राफ खींचिए।

1

(ख) आरेख में दो बिन्दु आवेशों Q_1 और Q_2 के लिए $\frac{1}{r}$ के साथ विभव V का विचरण दर्शाया गया है, जहाँ V बिन्दु आवेशों के कारण दूरी r पर विभव है। $\frac{Q_1}{Q_2}$ ज्ञात कीजिए।

1



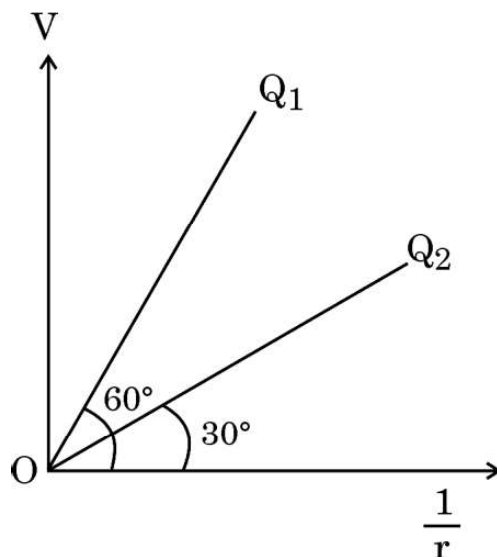


SECTION E

34. Electrostatics deals with the study of forces, fields and potentials arising from static charges. Force and electric field, due to a point charge is basically determined by Coulomb's law. For symmetric charge configurations, Gauss's law, which is also based on Coulomb's law, helps us to find the electric field. A charge/a system of charges like a dipole experience a force/torque in an electric field. Work is required to be done to provide a specific orientation to a dipole with respect to an electric field.

Answer the following questions based on the above :

- (a) Consider a uniformly charged thin conducting shell of radius R . Plot a graph showing the variation of $|\vec{E}|$ with distance r from the centre, for points $0 \leq r \leq 3R$. 1
- (b) The figure shows the variation of potential V with $\frac{1}{r}$ for two point charges Q_1 and Q_2 , where V is the potential at a distance r due to a point charge. Find $\frac{Q_1}{Q_2}$. 1





- (ग) द्विध्रुव आघूर्ण $6 \times 10^{-7} \text{ C-m}$ का कोई विद्युत द्विध्रुव 10^4 N/C के एकसमान विद्युत क्षेत्र में इस प्रकार स्थित है कि द्विध्रुव आघूर्ण और विद्युत क्षेत्र समान्तर हैं। द्विध्रुव की स्थितिज ऊर्जा परिकलित कीजिए।

2

अथवा

- (ग) द्विध्रुव आघूर्ण \vec{p} का कोई विद्युत द्विध्रुव आरम्भ में किसी एकसमान विद्युत क्षेत्र \vec{E} में इस प्रकार रखा है कि \vec{p} विद्युत क्षेत्र \vec{E} के लम्बवत है। इस द्विध्रुव को इस प्रकार घूर्णित कराने में कि यह द्विध्रुव \vec{p} , \vec{E} के प्रतिसमान्तर हो जाए, इसके लिए किया गया कार्य ज्ञात कीजिए।

2

- 35.** लेंस मेकर सूत्र उपयुक्त वक्रता त्रिज्या के पृष्ठों के उपयोग द्वारा वांछित फोकस दूरियों के लेंसों की अभिकल्पना में उपयोगी है। लेंसों की फोकस दूरी लेंस के पदार्थ और उसके प्रतिवेश के माध्यम के अपवर्तनांकों पर भी निर्भर करती है। अपवर्तनांक उपयोग किए जाने वाले प्रकाश के तरंगदैर्घ्य पर निर्भर करता है। किसी लेंस की क्षमता उसकी फोकस दूरी से संबंधित है।

उपर्युक्त के आधार पर निम्नलिखित प्रश्नों के उत्तर दीजिए :

- (क) प्रकाश के तरंगदैर्घ्य में वृद्धि होने पर लेंस की क्षमता किस प्रकार प्रभावित होती है ?
- (ख) किसी उत्तल लेंस के दोनों पृष्ठों की वक्रता त्रिज्या R है। इस लेंस के पदार्थ के μ के किस मान के लिए उसकी फोकस दूरी R के बराबर हो जाएगी ?
- (ग) वायु में $\mu = 1.5$ के किसी अवतल लेंस की फोकस दूरी 20 cm है। इस लेंस को $\mu = \frac{4}{3}$ के पानी में पूरा डुबो दिया गया है। पानी में इस लेंस की फोकस दूरी परिकलित कीजिए।

1

1

2

अथवा

- (ग) कोई बिम्ब किसी लेंस के सामने रखा है जो उसका सीधा प्रतिबिम्ब बनाता है जिसका आवर्धन 3 है। इस लेंस की क्षमता 5 D है। लेंस से बिम्ब और प्रतिबिम्ब की दूरी परिकलित कीजिए।

2



- (c) An electric dipole of dipole moment of 6×10^{-7} C-m is kept in a uniform electric field of 10^4 N/C such that the dipole moment and the electric field are parallel. Calculate the potential energy of the dipole. 2

OR

- (c) An electric dipole of dipole moment \vec{p} is initially kept in a uniform electric field \vec{E} such that \vec{p} is perpendicular to \vec{E} . Find the amount of work done in rotating the dipole to a position at which \vec{p} becomes antiparallel to \vec{E} . 2

- 35.** The lens maker's formula is useful to design lenses of desired focal lengths using surfaces of suitable radii of curvature. The focal length also depends on the refractive index of the material of the lens and the surrounding medium. The refractive index depends on the wavelength of the light used. The power of a lens is related to its focal length.

Answer the following questions based on the above :

- (a) How will the power of a lens be affected with an increase of wavelength of light ? 1
- (b) The radius of curvature of two surfaces of a convex lens is R each. For what value of μ of its material will its focal length become equal to R ? 1
- (c) The focal length of a concave lens of $\mu = 1.5$ is 20 cm in air. It is completely immersed in water of $\mu = \frac{4}{3}$. Calculate its focal length in water. 2

OR

- (c) An object is placed in front of a lens which forms its erect image of magnification 3. The power of the lens is 5 D. Calculate the distance of the object and the image from the lens. 2