

Series : %BAB%

SET-4

प्रश्न-पत्र कोड नं.

68

Question Paper Code No.

रोल नं.

Roll No.

--	--	--	--	--	--	--	--

परीक्षार्थी कोड को उत्तर-पुस्तिका के मुख-पृष्ठ पर अवश्य लिखें ।

Candidates must write the Code on the title page of the answer-book.

- कृपया जाँच कर लें कि इस प्रश्न-पत्र में मुद्रित पृष्ठ 8 हैं ।
- प्रश्न-पत्र में दाहिने हाथ की ओर दिए गए कोड नम्बर को छात्र उत्तर-पुस्तिका के मुख-पृष्ठ पर लिखें ।
- कृपया जाँच कर लें कि इस प्रश्न-पत्र में 2 प्रश्न हैं ।
- कृपया प्रश्न का उत्तर लिखना शुरू करने से पहले, उत्तर-पुस्तिका में प्रश्न का क्रमांक अवश्य लिखें ।
- इस प्रश्न-पत्र को पढ़ने के लिए 15 मिनट का समय दिया गया है । प्रश्न-पत्र का वितरण पूर्वाह्न में 10.15 बजे किया जाएगा । 10.15 बजे से 10.30 बजे तक छात्र केवल प्रश्न-पत्र को पढ़ेंगे और इस अवधि के दौरान वे उत्तर-पुस्तिका पर कोई उत्तर नहीं लिखेंगे ।
- Please check that this question paper contains 8 printed pages.
- Code number given on the right hand side of the question paper should be written on the title page of the answer-book by the candidate.
- Please check that this question paper contains 2 questions.
- **Please write down the Serial Number of the question in the answer-book before attempting it.**
- 15 minute time has been allotted to read this question paper. The question paper will be distributed at 10.15 a.m. From 10.15 a.m. to 10.30 a.m., the students will read the question paper only and will not write any answer on the answer-book during this period. *



इंजीनियरी ग्राफ़िक्स

ENGINEERING GRAPHICS



निर्धारित समय : 2 घण्टे

Time allowed : 2 hours

अधिकतम अंक : 35

Maximum Marks : 35



सामान्य निर्देश :

- (i) सभी प्रश्नों के उत्तर दीजिए ।
- (ii) यदि आवश्यक हो, तो ड्राइंग शीट के दोनों पक्षों का प्रयोग करें ।
- (iii) सभी परिमाण मिलीमीटर में हैं ।
- (iv) यदि कोई पैमाइश अनुपस्थित या असंगत हो, तो उसके लिए उपयुक्त मान की कल्पना की जाए ।
- (v) एस.पी.:46-2003 संशोधित कोड (प्रक्षेपण के प्रथम कोण विधि के साथ) का पालन करें ।
- (vi) प्रश्न 2 में अछेदित दृश्यों में छिपे किनारों अथवा रेखाओं को दिखाएँ ।

*

1. एक पेन हेड रिबेट (Pan head rivet) व्यास 25 मिमी का सम्मुख दृश्य और ऊपरी दृश्य मुक्त-हस्त बनाइए । इसके अक्ष को एच.पी. पर लम्बवत् रखिए । मानक आयाम दीजिए।

7





General Instructions :

- (i) Attempt **all** the questions.
- (ii) Use both sides of the drawing sheet, if necessary.
- (iii) All dimensions are in millimetres.
- (iv) Missing and mismatching dimensions, if any, may be suitably assumed.
- (v) Follow the SP:46-2003 revised codes. (with first angle method of projection).
- (vi) In question 2, hidden edges or lines are to be shown in views without section.

1. Sketch freehand the front view and top view of a **pan head rivet** diameter 25 mm. Keep its axis perpendicular to H.P. Give standard dimensions.

7



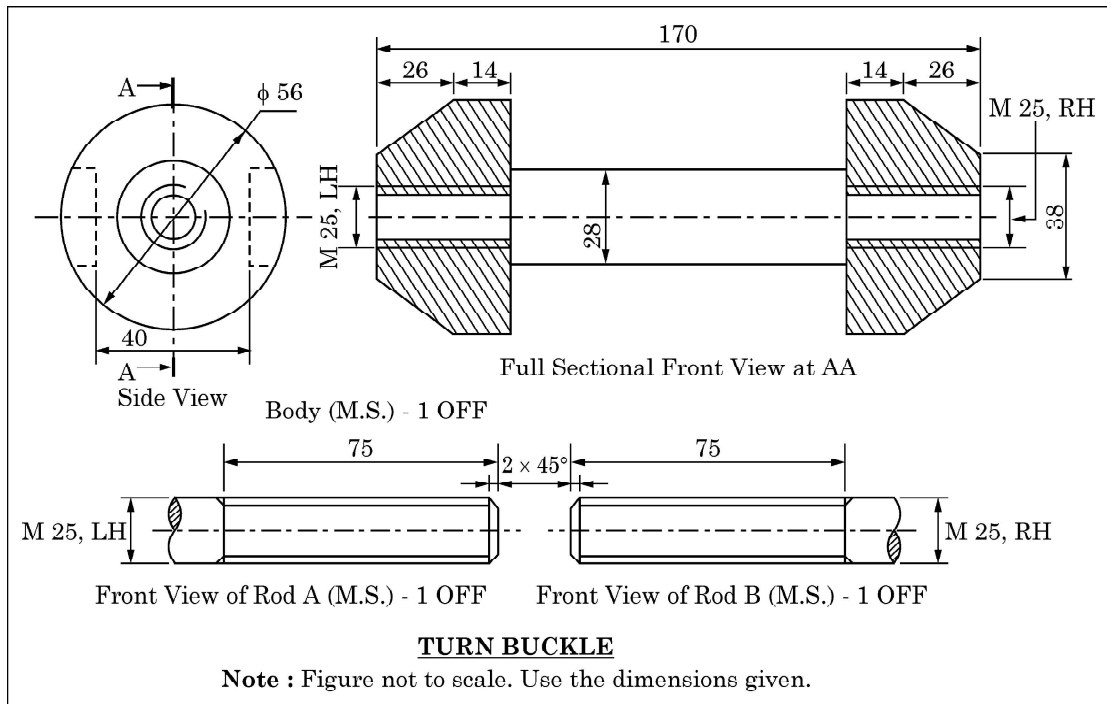


2. चित्र 1 में एक टर्न बकल (Turn Buckle) के पुर्जों का विवरण दिखाया गया है। इसके सभी पुर्जों को ठीक से एकत्रित करके, 1 : 1 की मापनी में इसके निम्नलिखित दृश्यों को बनाइए। प्रत्येक छड़ के 60 मिमी चूड़ीदार हिस्से को टर्न बकल की बाँडी के भीतर रखें।

(i) निचला अर्धकाट सहित, सम्मुख दृश्य 14

(ii) ऊपरी दृश्य 8

शीर्षक तथा प्रयुक्त मापनी आलेखित कीजिए। प्रक्षेप चिह्न बनाइए। 6 महत्वपूर्ण विमाएँ दीजिए। 6



चित्र-1

अथवा





2. FIG. 1 shows the details of the parts of a **TURN BUCKLE**. Assemble all these parts correctly and then draw to scale 1 : 1 its following views. Keep 60 mm threaded portions of each rod inside the body of Turn Buckle.

(i) Front view lower half in section. 14

(ii) Top view. 8

Print the title and scale used. Draw the projection symbol. Give 6

important dimensions. 6

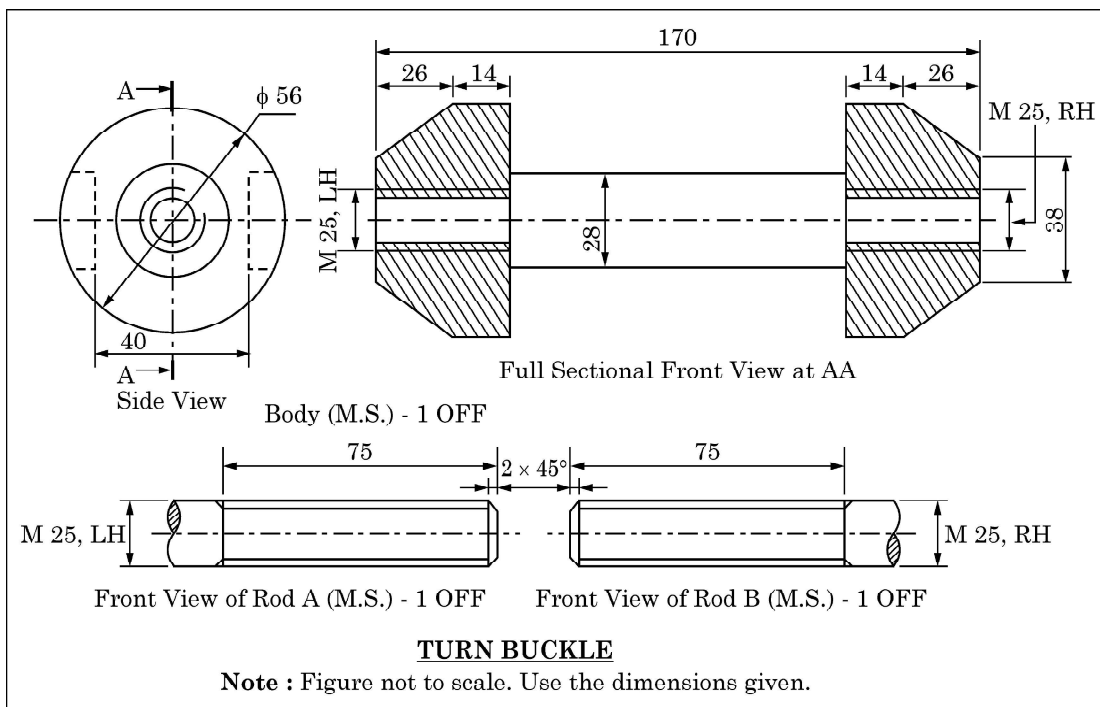


FIG. 1

OR





चित्र-2 में एक ओपन बीयरिंग (Open Bearing) के संगृहीत दृश्यों को दिखाया गया है। इसके पुर्जों को ठीक से अलग करके इसके निम्नलिखित पुर्जों के निम्नलिखित दृश्यों को 1 : 1 की मापनी में बनाइए। एच.पी और वी.पी. के सम्बन्ध में दी गई बॉडी और बुश दोनों की स्थिति वही रखिए।

(i) बॉडी (Body)

(a) पूर्ण अनुभागीय सम्मुख दृश्य

8

(b) ऊपरी दृश्य

7

(ii) बुश (Bush)

(a) बायाँ अनुभागीय सम्मुख दृश्य

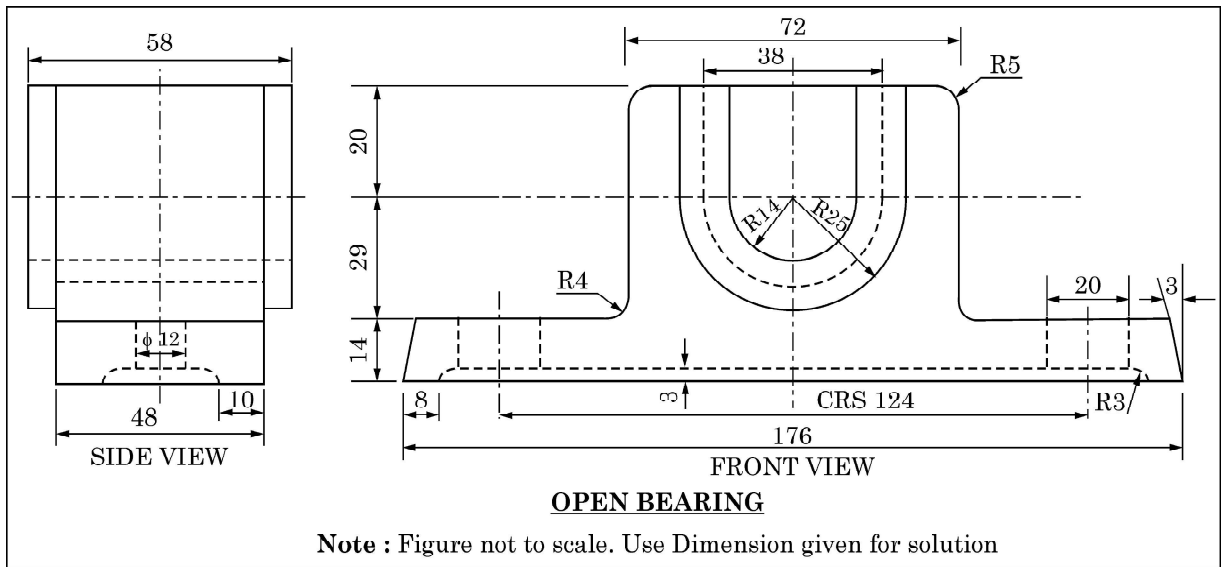
4

(b) ऊपरी दृश्य

3

दोनों के शीर्षक तथा प्रयुक्त मापनी आलेखित कीजिए। प्रक्षेप चिह्न बनाइए। 6 महत्वपूर्ण विमाएँ दीजिए।

6



चित्र-2





FIG. 2 shows the assembly of **OPEN BEARING**. Disassemble the parts correctly and then draw to scale 1 : 1 its following views of the following components. Keep the same position of both body and bush with respect to H.P and V.P.

(i) **BODY**

(a) Full sectional front view

8

(b) Top view

7

(ii) **BUSH**

(a) Front view left half in section

4

(b) Top view

3

Print the titles of both and scale used. Draw the projection symbol.

Give 6 important dimensions.

6

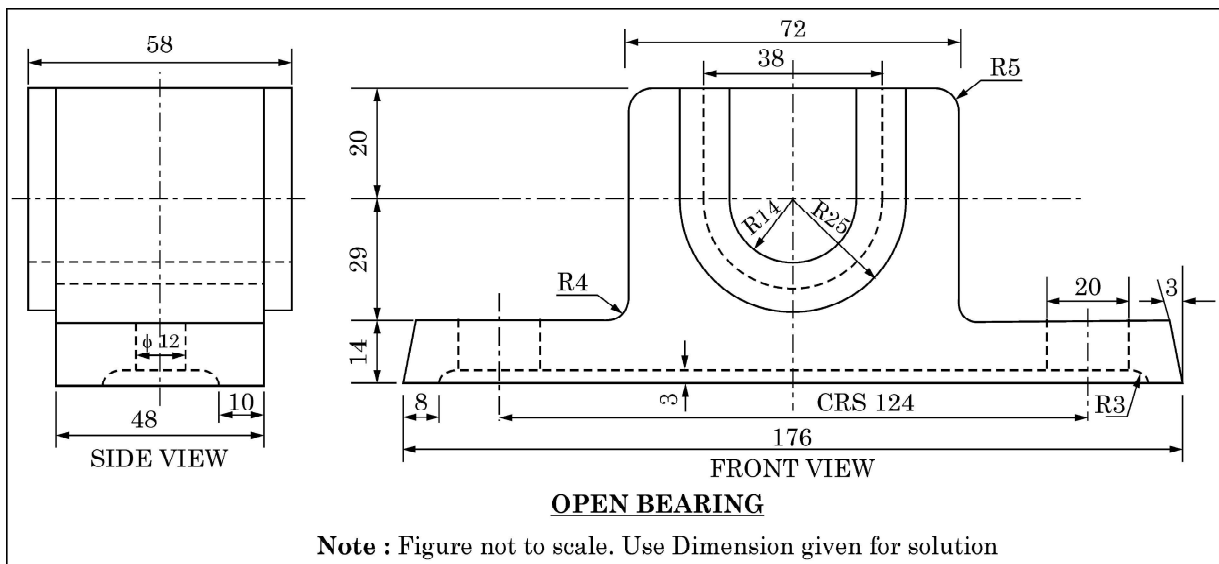


FIG. 2





*

