

Test Booklet Number

Series RKM

Test Booklet Code

This booklet contains 24 pages.

परीक्षा पुस्तिका संकेत

इस पुस्तिका में 24 पृष्ठ हैं।

A

PRACTICAL SKILLS IN SCIENCE AND TECHNOLOGY

विज्ञान एवं प्रौद्योगिकी में प्रयोगात्मक कौशल

TEST BOOKLET

परीक्षा पुस्तिका

Time allowed : $1\frac{1}{2}$ hours

Maximum Marks : 20

निर्धारित समय : $1\frac{1}{2}$ घण्टे

अधिकतम अंक : 20

General Instructions (सामान्य निर्देश) :

1. Attempt all questions.
सभी प्रश्न अनिवार्य हैं।
2. There are 30 multiple choice questions in total. Only one of the options in every question is correct.
इस प्रश्न पत्र में कुल 30 बहुविकल्पी प्रश्न हैं। प्रत्येक प्रश्न में केवल एक ही विकल्प सही है।
3. The question paper consists of two sections - Section A and Section B. Each of the 20 questions in Section A carries half mark and each of the 10 questions in Section B carries one mark.
इस प्रश्न पत्र के दो खण्ड हैं - खण्ड क तथा खण्ड ख। खण्ड क के सभी 20 प्रश्न आधे अंक के हैं तथा खण्ड ख के सभी 10 प्रश्न एक अंक के हैं।
4. 15 minutes additional time will be given to you to read the questions.
प्रश्न पढ़ने के लिए आपको 15 मिनट का अतिरिक्त समय दिया जाएगा।
5. **The Answer Sheet is inside this Test Booklet.** When you are directed to open the Test Booklet, take out the Answer Sheet and fill in the particulars on **SIDE-2** carefully with **blue/black** ball point pen only. **In no case, pencil is to be used.** Read "General Instructions for Candidates" on **SIDE-1** carefully.
उत्तर पत्र इस परीक्षा पुस्तिका के अन्दर रखा है। जब आपको परीक्षा पुस्तिका खोलने को कहा जाए, तो उत्तर पत्र निकाल कर **पृष्ठ-2** पर केवल नीले/काले बॉल पॉइंट पेन से विवरण भरें। **किसी भी स्थिति में पेंसिल का उपयोग न करें।** पृष्ठ-1 पर लिखित "परीक्षार्थियों के लिए सामान्य निर्देश" ध्यानपूर्वक पढ़ें।
6. Use **Blue/Black Ball Point Pen only** for writing particulars on this page/writing particulars and marking responses on **SIDE-2** of the Answer Sheet.
इस पृष्ठ पर एवं उत्तर पत्र के पृष्ठ-2 पर विवरण अंकित करने एवं निशान लगाने के लिए **केवल नीले/काले बॉल पॉइंट पेन** का प्रयोग करें।
7. On completion of the test, the candidate must hand over the Answer Sheet to the Invigilator in the Room/Hall. The candidates are allowed to take away this Test Booklet with them.
परीक्षा सम्पन्न होने पर, परीक्षार्थी कक्ष/हॉल छोड़ने से पूर्व उत्तर पत्र कक्ष निरीक्षक को अवश्य सौंप दें। परीक्षार्थी अपने साथ इस परीक्षा पुस्तिका को ले जा सकते हैं।
8. The CODE for this Test Booklet is **A**. Make sure that the CODE printed on **SIDE-2** of the Answer Sheet is the same as that on this booklet. In case of discrepancy, the candidate should immediately report the matter to the Invigilator for replacement of both the Test Booklet and the Answer Sheet.
इस परीक्षा पुस्तिका का संकेत **A** है। यह सुनिश्चित कर लें कि इस पुस्तिका का संकेत, उत्तर पत्र के **पृष्ठ-2** पर छपे संकेत से मिलता है। अगर यह भिन्न हो तो परीक्षार्थी दूसरी परीक्षा पुस्तिका और उत्तर पत्र लेने के लिए कक्ष निरीक्षक को तुरन्त अवगत कराएँ।
9. The candidates should ensure that the Answer Sheet is not folded. Do not make any stray marks on the Answer Sheet. Do not write your Roll Number anywhere else except in the specified space in the Test Booklet/Answer Sheet.
परीक्षार्थी सुनिश्चित करें कि इस उत्तर पत्र को मोड़ा न जाए एवं उस पर कोई अन्य निशान न लगाएँ। परीक्षार्थी अपना अनुक्रमांक परीक्षा पुस्तिका/उत्तर पत्र में निर्धारित स्थान के अतिरिक्त अन्यत्र ना लिखें।
10. Use of white fluid for correction is **not** permissible on the Answer Sheet.
उत्तर पत्र पर किसी प्रकार के संशोधन हेतु सफेद फ्लुइड के प्रयोग की अनुमति **नहीं** है।

Name of the Candidate (in Capitals): _____

परीक्षार्थी का नाम (बड़े अक्षरों में) :

Roll Number : in figures (अंकों में) _____

अनुक्रमांक : in words (शब्दों में) _____

SECTION A

खण्ड क

1. Which one of the following is *not* required to find the pH of a solution ?

- (1) pH paper
- (2) Litmus paper
- (3) Universal indicator
- (4) Standard pH value chart

किसी विलयन का pH ज्ञात करने के लिए निम्नलिखित में से किसकी आवश्यकता नहीं होती ?

- (1) pH पत्र
- (2) लिटमस पत्र
- (3) सार्वत्रिक सूचक
- (4) मानक pH मान चार्ट

2. A drop of a liquid sample was put on the pH paper. The colour of the pH paper turned blue. The liquid sample could be that of

- (1) Lemon juice
- (2) Hydrochloric acid
- (3) Sodium bicarbonate solution
- (4) Ethanoic acid

किसी द्रव के नमूने की एक बूँद pH पत्र पर डाली गई। pH पत्र का रंग नीला हो गया। यह द्रव का नमूना किसका हो सकता है ?

- (1) नींबू का रस
- (2) हाइड्रोक्लोरिक अम्ल
- (3) सोडियम बाइकार्बोनेट विलयन
- (4) एथेनॉइक अम्ल

3. Dilute hydrochloric acid is added to solid sodium carbonate. It is observed that

- (1) no change takes place
- (2) a loud sound is produced
- (3) brisk effervescence occurs
- (4) the solution turns blue

ठोस सोडियम कार्बोनेट में तनु हाइड्रोक्लोरिक अम्ल मिलाया गया। यह पाया गया कि

- (1) कोई परिवर्तन नहीं हुआ है
- (2) तीव्र ध्वनि उत्पन्न हुई है
- (3) तीव्र बुदबुदाहट हो रही है
- (4) विलयन नीला हो गया है

4. Which one of the following combinations of substances would you take to prepare sulphur dioxide gas ?

- (1) Concentrated Sulphuric acid and Zinc
- (2) Dilute Sulphuric acid and Zinc
- (3) Dilute Sulphuric acid and Copper
- (4) Concentrated Sulphuric acid and Copper

सल्फर डाइऑक्साइड गैस बनाने के लिए निम्नलिखित पदार्थों के संयोजनों में से आप किसे लेंगे ?

- (1) सांद्र सल्फ्यूरिक अम्ल तथा जिंक
- (2) तनु सल्फ्यूरिक अम्ल तथा जिंक
- (3) तनु सल्फ्यूरिक अम्ल तथा कॉपर
- (4) सांद्र सल्फ्यूरिक अम्ल तथा कॉपर

5. A teacher gave two test tubes, one containing water and the other containing sodium hydroxide solution, to the students and asked them to identify the test tube containing sodium hydroxide solution. Which one of the following can be used for correctly identifying the test tube containing sodium hydroxide solution ?

- (1) Blue litmus
- (2) Red litmus
- (3) Sodium carbonate solution
- (4) Dilute hydrochloric acid

एक शिक्षक ने दो परखनलियाँ, जिनमें एक में जल था तथा दूसरी में सोडियम हाइड्रॉक्साइड विलयन भरा था, विद्यार्थियों को देकर उनसे उस परखनली की पहचान करने के लिए कहा जिसमें सोडियम हाइड्रॉक्साइड विलयन भरा था। सोडियम हाइड्रॉक्साइड विलयन भरी परखनली की सही पहचान के लिए निम्नलिखित में से किसका उपयोग किया जा सकता है ?

- (1) नीला लिटमस
- (2) लाल लिटमस
- (3) सोडियम कार्बोनेट विलयन
- (4) तनु हाइड्रोक्लोरिक अम्ल

6. Sodium bicarbonate solution is added to dilute ethanoic acid. It is observed that

- (1) a gas evolves
- (2) a solid settles at the bottom
- (3) the mixture becomes warm
- (4) the colour of the mixture becomes light yellow

सोडियम बाइकार्बोनेट विलयन को तनु एथेनॉइक अम्ल में मिलाने पर यह पाया गया कि

- (1) एक गैस निकलती है
- (2) एक ठोस पदार्थ तली में बैठ गया है
- (3) मिश्रण गरम हो गया है
- (4) मिश्रण का रंग हल्का पीला हो गया है

7. The odour of acetic acid resembles that of

- (1) rose
- (2) burning plastic
- (3) vinegar
- (4) kerosene

ऐसीटिक अम्ल की गंध निम्नलिखित में से किसकी गंध के समान होती है ?

- (1) गुलाब
- (2) जलता प्लास्टिक
- (3) सिरका
- (4) मिट्टी का तेल

8. A student obtained a sharp image of the grill of a window on a screen, using a convex lens. For getting better results, the teacher suggested focussing of a distant tree instead of the grill. In which direction should the lens be moved for this purpose ?

- (1) Away from the screen
- (2) Very far away from the screen
- (3) Behind the screen
- (4) Towards the screen

किसी विद्यार्थी ने उत्तल लेंस द्वारा पर्दे पर खिड़की में लगी ग्रिल का स्पष्ट प्रतिबिम्ब प्राप्त किया। अच्छे परिणाम के लिए शिक्षक ने यह सुझाव दिया कि उसे ग्रिल के स्थान पर किसी दूरस्थ वृक्ष को फोकसित करना चाहिए। इस कार्य के लिए लेंस को किस दिशा में विस्थापित किया जाना चाहिए ?

- (1) पर्दे से दूर
- (2) पर्दे से अत्यधिक दूर
- (3) पर्दे के पीछे
- (4) पर्दे की ओर

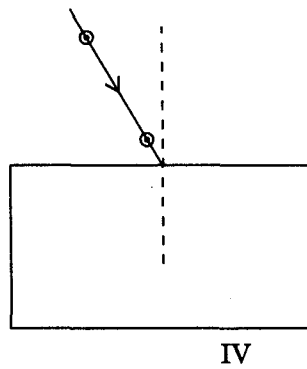
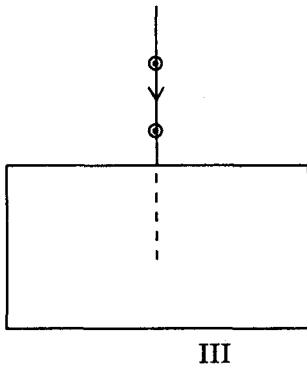
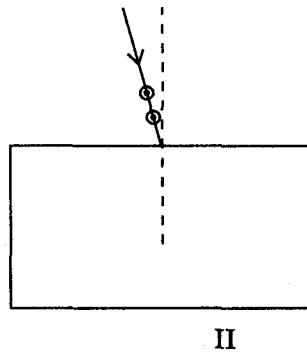
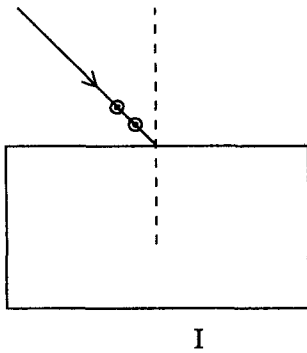
9. The image of a distant object is obtained on a screen by using a concave mirror. The focal length of the mirror can be determined by measuring the distance between

- (1) the object and the mirror
- (2) the object and the screen
- (3) the mirror and the screen
- (4) the mirror and the screen as well as that between the object and the screen

अवतल दर्पण द्वारा किसी दूरस्थ वस्तु का स्पष्ट प्रतिबिम्ब पर्दे पर प्राप्त किया गया। दर्पण की फोकस दूरी ज्ञात करने के लिए निम्नलिखित में से किसे मापना चाहिए ?

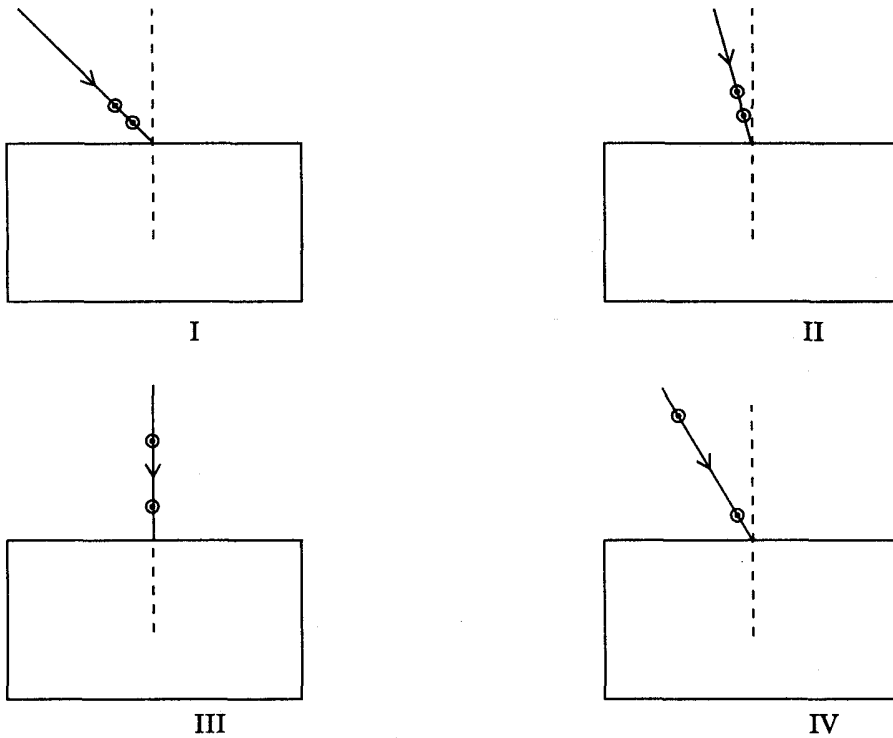
- (1) वस्तु तथा दर्पण के बीच की दूरी
- (2) वस्तु तथा पर्दे के बीच की दूरी
- (3) दर्पण तथा पर्दे के बीच की दूरी
- (4) दर्पण तथा पर्दे के बीच की दूरी के साथ-साथ वस्तु तथा पर्दे के बीच की दूरी भी

10. Which one of the following is the best set-up for tracing the path of a ray of light through a rectangular glass slab ?



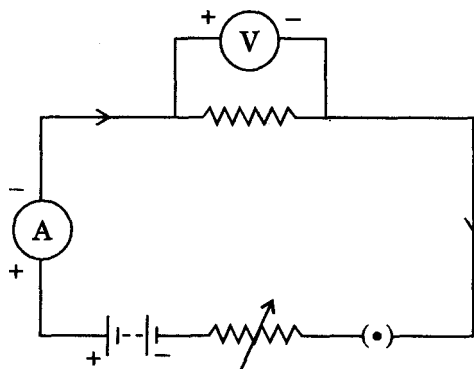
- (1) I
- (2) II
- (3) III
- (4) IV

किसी काँच की आयताकार सिल्ली से गुज़रने वाली प्रकाश किरण का पथ आरेखित करने के लिए निम्नलिखित में कौनसी प्रायोगिक व्यवस्था सर्वोत्तम है ?



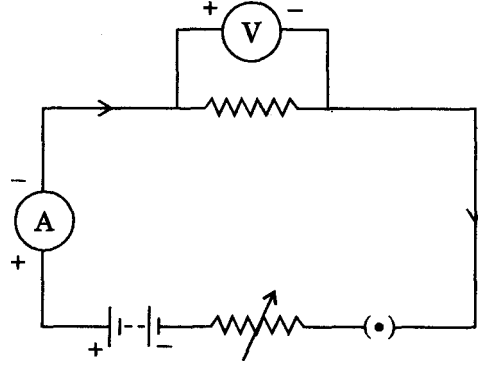
- (1) I
- (2) II
- (3) III
- (4) IV

11. The following circuit diagram shows the experimental set-up for the study, of dependence of current on potential difference. Which two circuit components are connected in series ?



- (1) Battery and voltmeter
- (2) Ammeter and voltmeter
- (3) Ammeter and rheostat
- (4) Resistor and voltmeter

निम्नलिखित विद्युत् परिपथ आरेख में 'विद्युत् धारा की विभवान्तर पर निर्भरता' का अध्ययन करने के लिए प्रायोगिक व्यवस्था दर्शायी गयी है। इसमें से कौनसे दो परिपथ अवयव श्रेणीक्रम में संयोजित हैं ?



- (1) बैटरी तथा वोल्टमीटर
- (2) ऐमीटर तथा वोल्टमीटर
- (3) ऐमीटर तथा धारा नियंत्रक
- (4) प्रतिरोधक तथा वोल्टमीटर

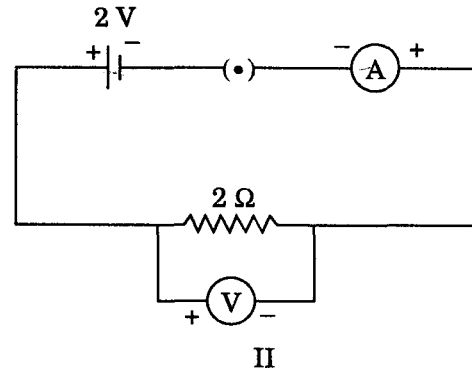
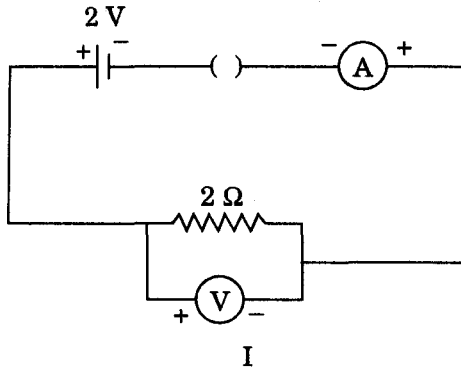
12. In a voltmeter, there are 20 divisions between the 0 mark and 0.5 V mark. The least count of the voltmeter is

- (1) 0.020 V
- (2) 0.025 V
- (3) 0.050 V
- (4) 0.250 V

किसी वोल्टमीटर के पैमाने पर 0 चिह्न तथा 0.5 V चिह्न के बीच 20 भाग हैं। वोल्टमीटर की अल्पतम माप क्या है ?

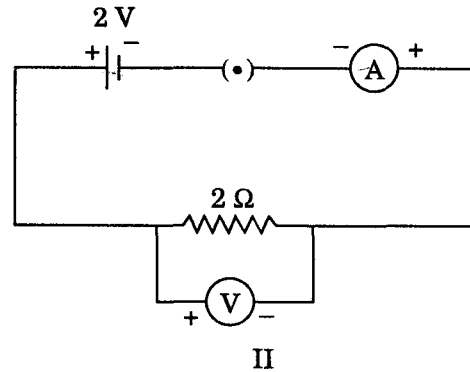
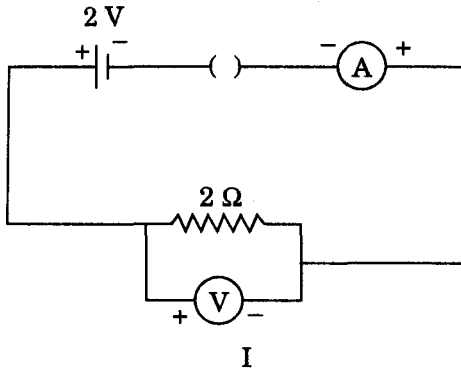
- (1) 0.020 V
- (2) 0.025 V
- (3) 0.050 V
- (4) 0.250 V

13. For the circuits shown in figures I and II, the voltmeter reading would be



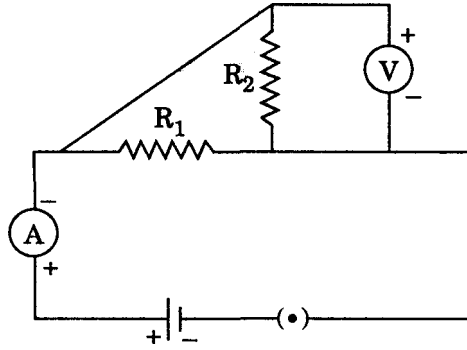
- (1) 2 V in circuit I and 0 V in circuit II
- (2) 0 V in both circuits
- (3) 2 V in both circuits
- (4) 0 V in circuit I and 2 V in circuit II

चित्र I तथा II में दर्शाए गए विद्युत् परिपथों के लिए वोल्टमीटर के पाठ्यांक क्या होंगे ?



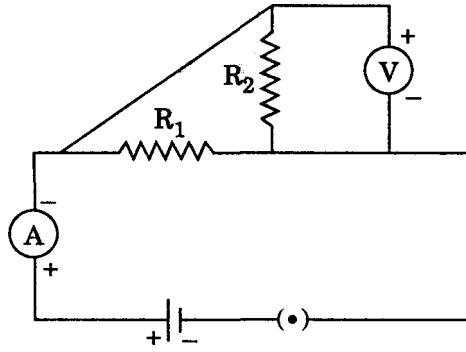
- (1) परिपथ I में 2 V तथा परिपथ II में 0 V
- (2) दोनों परिपथों में 0 V
- (3) दोनों परिपथों में 2 V
- (4) परिपथ I में 0 V तथा परिपथ II में 2 V

14. Which of the circuit components in the following circuit diagram are connected in parallel ?



- (1) R_1 and R_2 only
- (2) R_2 and V only
- (3) R_1 and V only
- (4) R_1, R_2 and V

निम्नलिखित विद्युत् परिपथ में कौन से परिपथ अवयव पार्श्वक्रम में संयोजित हैं ?



- (1) केवल R_1 तथा R_2
- (2) केवल R_2 तथा V
- (3) केवल R_1 तथा V
- (4) R_1, R_2 तथा V

15. A portion of each of four destarched leaves of a plant was covered with paper strips of various kinds. The plant was exposed to sunlight for 5 hours. Thereafter, the strips were removed and the leaves tested for starch in the covered portion.

Which one out of the four leaves gave the starch test in the covered portion ?

- (1) That covered with black paper strip
- (2) That covered with green paper strip
- (3) That covered with white paper strip
- (4) That covered with a transparent paper strip

किसी पौधे की चार स्टार्चरहित पत्तियों में से प्रत्येक पत्ती के किसी भाग को विविध प्रकार के कागज की पट्टियों से अलग-अलग ढककर पौधे को 5 घण्टे तक धूप में खुला छोड़ दिया गया। इसके पश्चात् कागज की पट्टियाँ हटा ली गयीं तथा प्रत्येक पत्ती के ढके भाग का स्टार्च परीक्षण किया गया।

चारों पत्तियों में से कौनसी पत्ती का ढका हुआ भाग स्टार्च परीक्षण देगा ?

- (1) जो काली पट्टी से ढकी थी
- (2) जो हरी पट्टी से ढकी थी
- (3) जो सफेद पट्टी से ढकी थी
- (4) जो पारदर्शी कागज की पट्टी से ढकी थी

16. A well stained leaf peel preparation when focussed under high power of the microscope would show

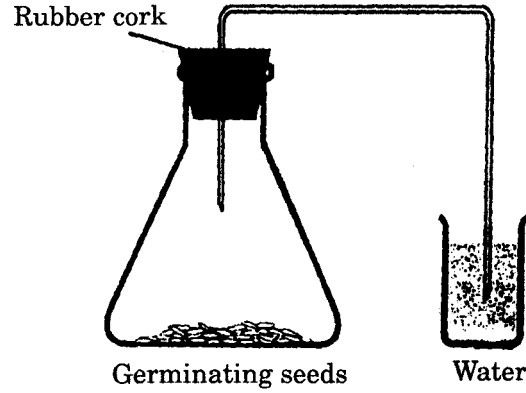
- (1) epidermal cells, stomata, guard cells each with one nucleus and many chloroplasts
- (2) epidermal cells, stomata, guard cells with many nuclei and one chloroplast each
- (3) stomata and guard cells without nuclei or chloroplasts
- (4) stomata but no guard cells or epidermal cells

किसी अच्छी अभिरंजित अधिचर्मी झिल्ली को सूक्ष्मदर्शी की उच्च क्षमता में फोकसित करने पर क्या दिखाई देना चाहिए ?

- (1) अधिचर्म कोशिकाएँ, रंध्र (स्टोमेटा), द्वारा कोशिकाएँ (प्रत्येक के साथ एक केन्द्रक तथा कई हरितलवक (क्लोरोप्लास्ट)
- (2) अधिचर्म कोशिकाएँ, रंध्र, द्वारा कोशिकाएँ (प्रत्येक के साथ कई केन्द्रक तथा एक हरितलवक)
- (3) रंध्र तथा द्वारा कोशिकाएँ (केन्द्रक अथवा हरितलवक के बिना)
- (4) रंध्र, परन्तु कोई द्वार कोशिकाएँ अथवा अधिचर्म कोशिकाएँ नहीं

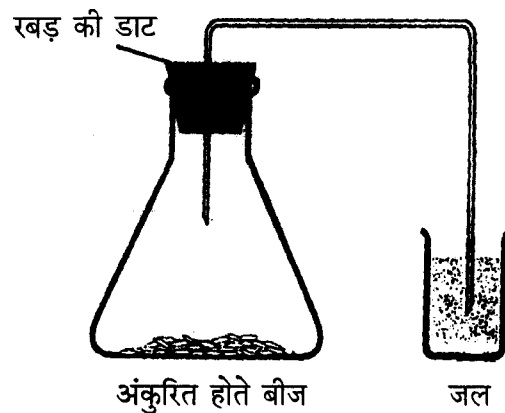
17. The following experiment was set up to show that a gas is given out during respiration. But there was no rise in the level of water. This was because

- (1) germinating seeds have not been kept under water in the flask
- (2) water is kept in the beaker instead of lime water
- (3) the cork on the flask is made of rubber
- (4) no substance is kept in the flask to absorb the gas given out by the seeds

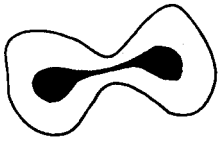


यह दर्शाने के लिए कि श्वसन में कोई गैस निकलती है, नीचे दर्शाए अनुसार प्रायोगिक व्यवस्था की गई। परन्तु जल के तल में कोई वृद्धि नहीं हुई। इसका कारण यह है कि

- (1) अंकुरित बीजों को फ्लास्क में जल में नहीं रखा गया है
- (2) बीकर में चूने के पानी के स्थान पर जल भरा गया है
- (3) फ्लास्क पर लगी डाट रबड़ की बनी है
- (4) बीजों से निकलने वाली गैस को अवशोषित करने के लिए फ्लास्क में किसी पदार्थ को नहीं रखा गया है।



18. Given below are the stages of binary fission in amoeba. Which one out of the following would you select as the correct sequence of these stages ?



A



B



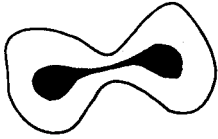
C



D

- (1) A, B, C, D
- (2) D, C, A, B
- (3) B, D, A, C
- (4) C, A, D, B

नीचे चित्र में अमीबा में द्वि-विखण्डन के विभिन्न चरण दर्शाए गए हैं। निम्नलिखित में से किसमें इन चरणों को सही क्रम में रखा गया है ?



A



B



C



D

- (1) A, B, C, D
- (2) D, C, A, B
- (3) B, D, A, C
- (4) C, A, D, B

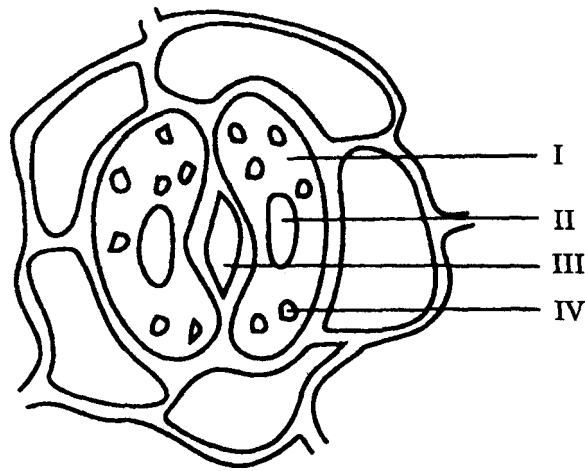
19. A student soaked 5 grams of raisins in 25 mL of distilled water in each of two beakers A and B. Beaker A was maintained at 25 °C and beaker B at 50 °C. After one hour, the student observed that the water absorbed by the raisins was

- (1) same in case of A and B
- (2) less in case of A than in B
- (3) exactly double in A, of that in B
- (4) exactly four times in A, of that in B

किसी विद्यार्थी ने दो बीकरों A तथा B में प्रत्येक में 25 mL आसुत जल भरकर इनमें पाँच-पाँच ग्राम किशमिश डुबोई। बीकर A को 25 °C तथा बीकर B को 50 °C पर रखा गया। एक घण्टे के पश्चात्, उस विद्यार्थी ने यह प्रेक्षण किया कि किशमिशों द्वारा अवशोषित जल की मात्रा

- (1) A तथा B दोनों में समान है
- (2) A में B की तुलना में कम है
- (3) B की तुलना में A में ठीक दुगुनी है
- (4) B की तुलना में A में ठीक चार गुनी है

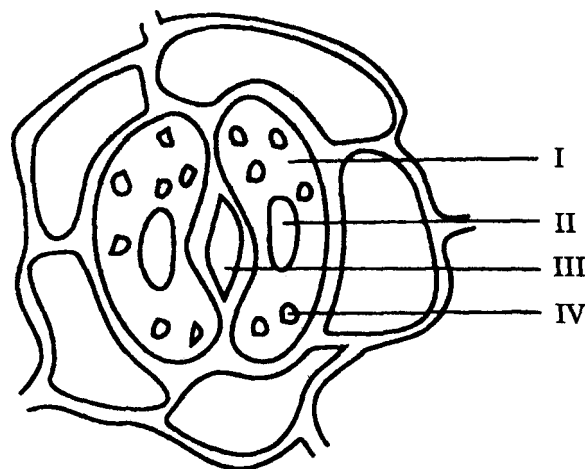
20. In the following sketch of the stomatal apparatus, the parts I, II, III and IV were labelled differently by four students.



The correct labelling, out of the following, is

- (1) (I) guard cell, (II) stoma, (III) starch granule, (IV) nucleus
- (2) (I) cytoplasm, (II) nucleus, (III) stoma, (IV) chloroplast
- (3) (I) guard cell, (II) starch, (III) nucleus, (IV) stoma
- (4) (I) cytoplasm, (II) chloroplast, (III) stoma, (IV) nucleu

नीचे दर्शाए गए रंध्री तंत्र के चार भागों I, II, III तथा IV का चार विद्यार्थियों द्वारा भिन्न-भिन्न नामांकन किया गया।



निम्नलिखित में से कौनसा नामांकन सही है ?

- (1) (I) द्वार कोशिका, (II) रंध्र, (III) स्टार्च कण, (IV) केन्द्रक
- (2) (I) कोशिकाद्रव्य, (II) केन्द्रक, (III) रंध्र, (IV) हरितलवक
- (3) (I) द्वार कोशिका, (II) स्टार्च, (III) केन्द्रक, (IV) रंध्र
- (4) (I) कोशिकाद्रव्य, (II) हरितलवक, (III) रंध्र, (IV) केन्द्रक

SECTION B

खण्ड ख

21. Given below are certain chemical properties of substances.

- (a) It turns blue litmus red.
- (b) It turns red litmus blue.
- (c) It reacts with zinc and a gas evolves.
- (d) It reacts with solid sodium carbonate to give brisk effervescence.

Which out of these properties are shown by dilute hydrochloric acid ?

- (1) (a) and (b) only
- (2) (a) and (c) only
- (3) (a), (c) and (d) only
- (4) (b), (c) and (d) only

नीचे पदार्थों के कुछ रासायनिक गुण दिए गए हैं।

- (1) यह नीले लिटमस को लाल कर देता है।
- (2) यह लाल लिटमस को नीला कर देता है।
- (3) यह जिंक से अभिक्रिया करता है और गैस निकलती है।
- (4) यह ठोस सोडियम कार्बोनेट से अभिक्रिया करके तीव्र बुदबुदाहट उत्पन्न करता है।

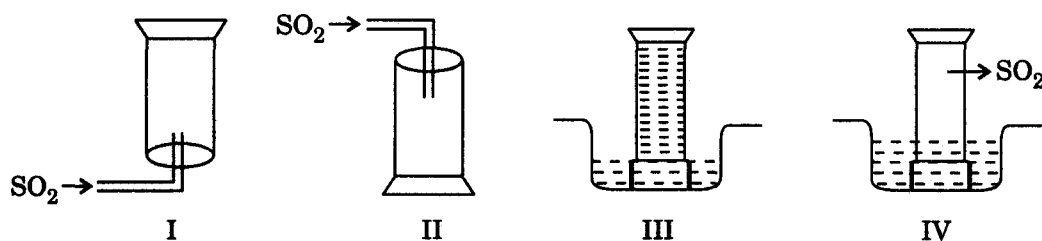
इनमें से कौन-कौन से गुणों को तनु हाइड्रोक्लोरिक अम्ल दर्शाता है ?

- (1) केवल (a) और (b)
- (2) केवल (a) और (c)
- (3) केवल (a), (c) और (d)
- (4) केवल (b), (c) और (d)

22. A student was asked to demonstrate the following two properties of sulphur dioxide gas :

- (i) It is heavier than air, and
- (ii) It is highly soluble in water.

Which two of the following four arrangements would the student use to demonstrate these properties ?

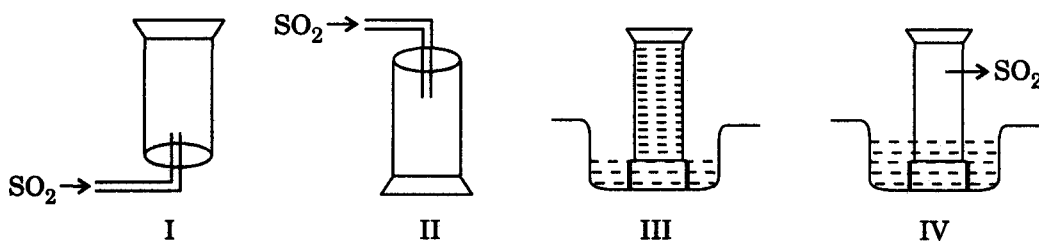


- (1) I and II
- (2) II and III
- (3) I and III
- (4) II and IV

किसी विद्यार्थी से सल्फर डाइऑक्साइड गैस के निम्नलिखित दो गुणों को निर्देशित करने के लिए कहा गया :

- (i) यह गैस वायु से भारी है, तथा
- (ii) यह गैस जल में अत्यधिक विलेय है।

नीचे दी गई चार व्यवस्थाओं में से वह विद्यार्थी, इन गुणों को निर्देशित करने के लिए, किन दो का उपयोग करेगा ?



- (1) I और II
- (2) II और III
- (3) I और III
- (4) II और IV

23. Iron filings were added to a solution of copper sulphate. After 10 minutes, it was observed that the blue colour of the solution changes and a layer gets deposited on iron filings. The colour of the solution and that of the coating would, respectively, be :

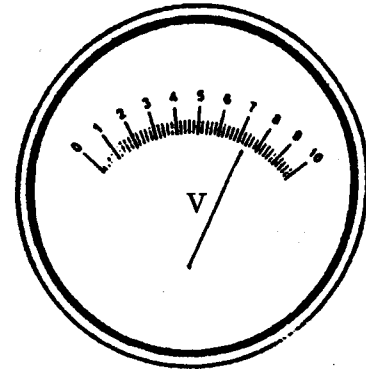
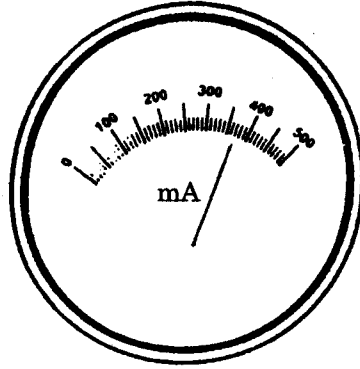
- (1) yellow and green
- (2) brown and blue
- (3) red and greenish-blue
- (4) green and reddish-brown

कॉपर सल्फेट विलयन में लोह चूर्ण मिलाया गया। 10 मिनट के पश्चात् यह पाया गया कि विलयन की नीला रंग परिवर्तित हो गया है तथा लोह चूर्ण पर एक परत जम गई है। विलयन तथा लोह चूर्ण पर जमी परत के रंग क्रमशः क्या हैं ?

- (1) पीला तथा हरा
- (2) भूरा तथा नीला
- (3) लाल तथा हरित-नीला
- (4) हरा तथा रक्ताभ-भूरा

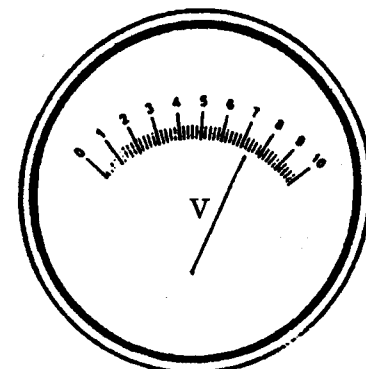
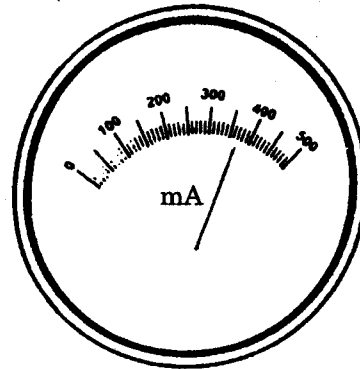
24. The current flowing through a conductor and the potential difference across its two ends are as per readings of the ammeter and the voltmeter shown below. The resistance of the conductor would be

- (1) 0.02Ω
 (2) 0.024Ω
 (3) 20.0Ω
 (4) 24.0Ω



किसी चालक में प्रवाहित विद्युत् धारा तथा उसके दो सिरों के बीच विभवान्तर के मान नीचे चित्र में ऐमीटर तथा वोल्टमीटर में दर्शाए पाठ्यांकों के अनुसार हैं। चालक का प्रतिरोध कितना होगा ?

- (1) 0.02Ω
 (2) 0.024Ω
 (3) 20.0Ω
 (4) 24.0Ω



25. The following instruments are available in a laboratory :

Milliammeter A_1 of range 0 - 300 mA and least count 10 mA

Milliammeter A_2 of range 0 - 200 mA and least count 20 mA

Voltmeter V_1 of range 0 - 5 V and least count 0.2 V

Voltmeter V_2 of range 0 - 3 V and least count 0.3 V

Out of the following pairs of instruments, which pair would be the best choice for carrying out the experiment to determine the equivalent resistance of two resistors connected in series ?

- (1) Milliammeter A_1 and voltmeter V_1
 (2) Milliammeter A_2 and voltmeter V_2
 (3) Milliammeter A_1 and voltmeter V_2
 (4) Milliammeter A_2 and voltmeter V_1

किसी प्रयोगशाला में निम्नलिखित उपकरण उपलब्ध हैं :

मिलीऐमीटर A_1 परिसर 0 - 300 mA तथा अल्पतम माप = 10 mA

मिलीऐमीटर A_2 परिसर 0 - 200 mA तथा अल्पतम माप = 20 mA

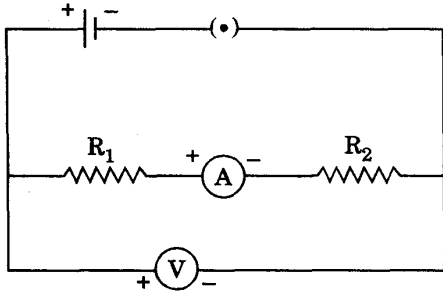
वोल्टमीटर V_1 परिसर 0 - 5 V तथा अल्पतम माप = 0.2 V

वोल्टमीटर V_2 परिसर 0 - 3 V तथा अल्पतम माप = 0.3 V

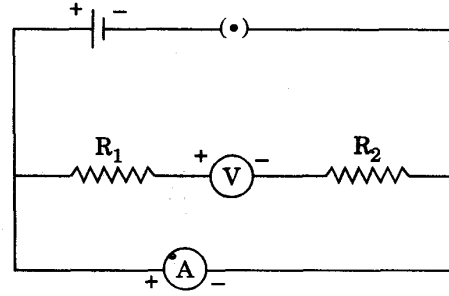
श्रेणीक्रम में संयोजित दो प्रतिरोधकों का तुल्य प्रतिरोध ज्ञात करने के प्रयोग में इन उपकरणों में से किन दो उपकरणों का युगल सबसे उत्तम चयन होगा ?

- (1) मिलीऐमीटर A_1 तथा वोल्टमीटर V_1
- (2) मिलीऐमीटर A_2 तथा वोल्टमीटर V_2
- (3) मिलीऐमीटर A_1 तथा वोल्टमीटर V_2
- (4) मिलीऐमीटर A_2 तथा वोल्टमीटर V_1

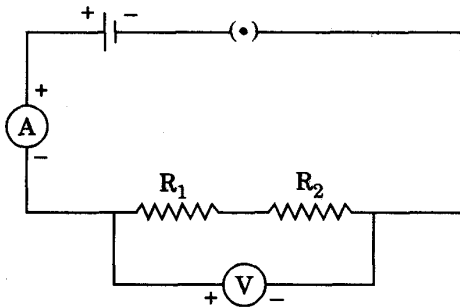
26. In an experiment to determine equivalent resistance of two resistors R_1 and R_2 in series, which one of the following circuit diagrams shows the correct way of connecting the voltmeter in the circuit ?



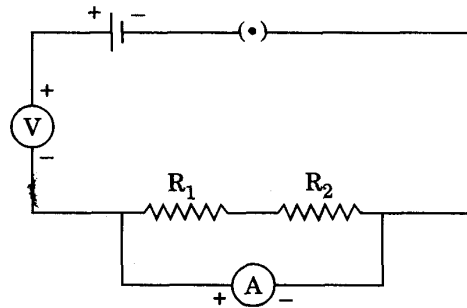
I



II



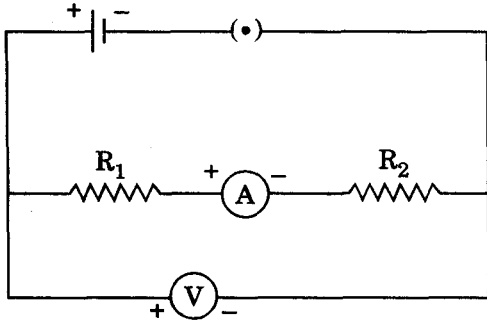
III



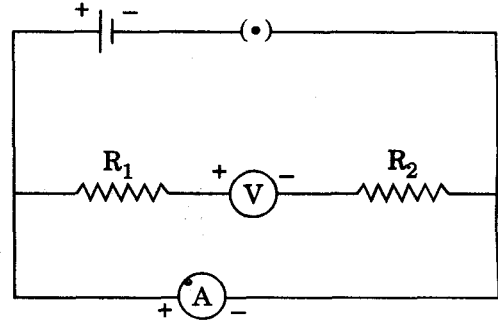
IV

- (1) I
- (2) II
- (3) III
- (4) IV

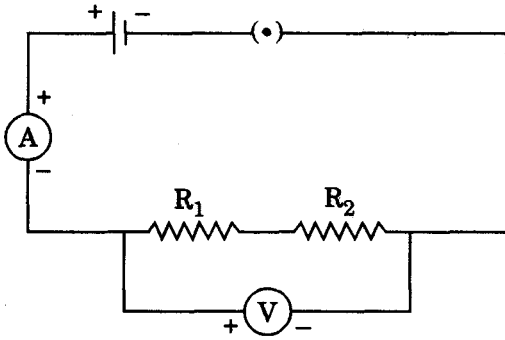
श्रेणीक्रम में संयोजित दो प्रतिरोधकों R_1 तथा R_2 के तुल्य प्रतिरोध को ज्ञात करने के प्रयोग में जिस प्रकार से विद्युत् परिपथ में वोल्टमीटर को संयोजित किया जाता है, नीचे दिए गए किस परिपथ आरेख में उसे सही ढंग से दर्शाया गया है ?



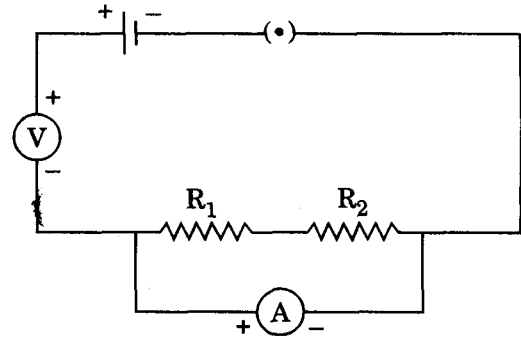
I



II



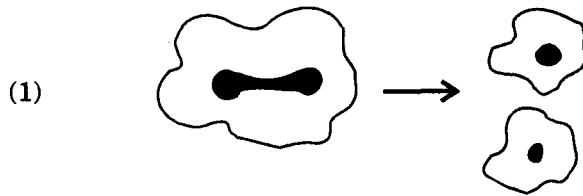
III



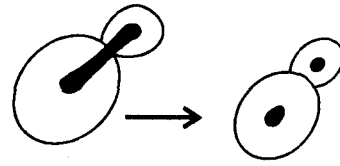
IV

- (1) I
- (2) II
- (3) III
- (4) IV

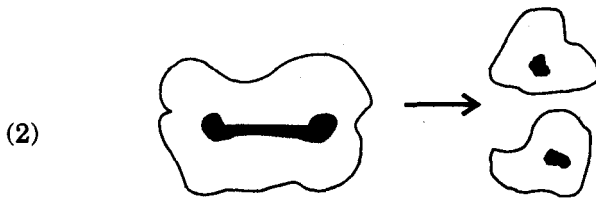
27. Which one out of the following sets of diagrams correctly depicts reproduction in amoeba and yeast ?



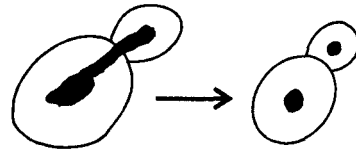
Budding in amoeba



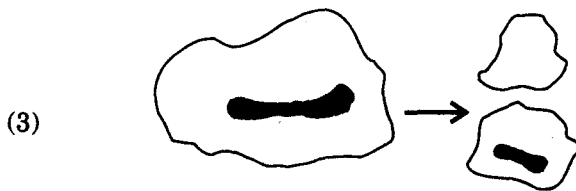
Binary fission in yeast



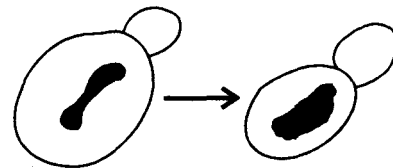
Binary fission in amoeba



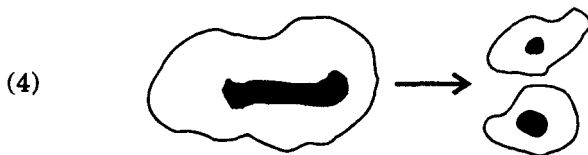
Budding in yeast



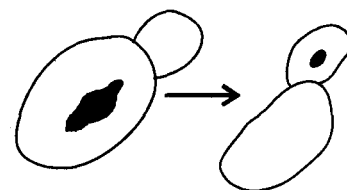
Binary fission in amoeba



Budding in yeast

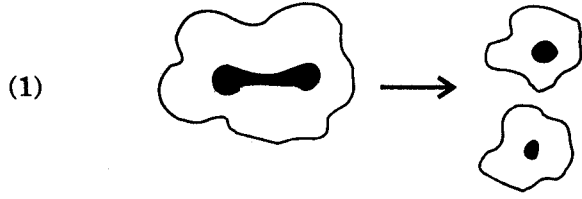


Budding in amoeba

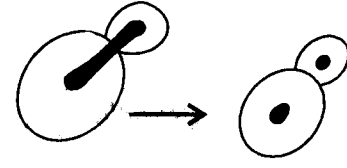


Binary fission in yeast

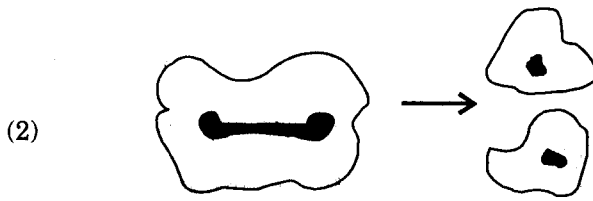
अमीबा तथा यीस्ट में जनन को दर्शाने वाले नीचे दिए गए चार चित्रों में से कौनसा सही है ?



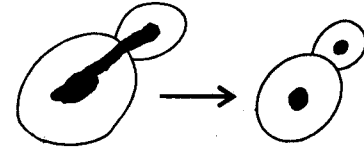
अमीबा में मुकुलन



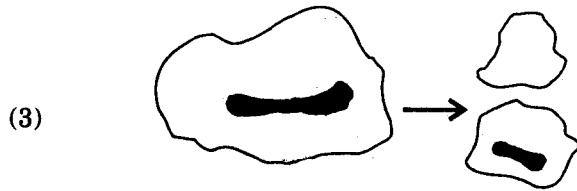
यीस्ट में द्वि-विखण्डन



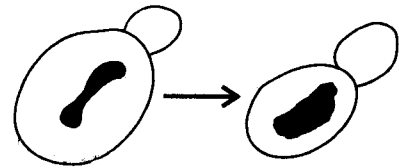
अमीबा में द्वि-विखण्डन



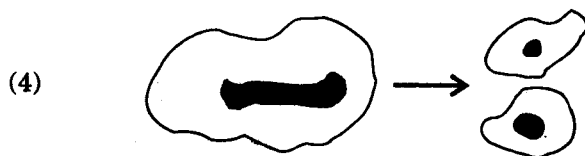
यीस्ट में मुकुलन



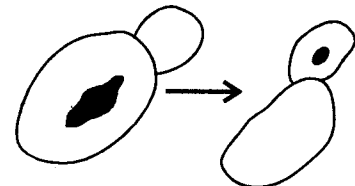
अमीबा में द्वि-विखण्डन



यीस्ट में मुकुलन



अमीबा में मुकुलन



यीस्ट में द्वि-विखण्डन

28. Which one of the following is the combination of relevant materials required for setting up an experiment to show that light is necessary for photosynthesis ?

- (1) Destarched leaves, strips of black paper, starch solution and iodine crystals
- (2) A potted plant, strips of coloured paper, starch solution, iodine and potassium iodide
- (3) Destarched leaves, strips of black paper, starch solution and potassium iodide
- (4) Destarched leaves, strips of black paper and iodine solution

प्रकाश संश्लेषण के लिए प्रकाश आवश्यक है, इसे प्रयोग द्वारा दर्शाने के लिए निम्नलिखित संयोजन में से किस संयोजन में प्रयोग के लिए आवश्यक प्रासंगिक सामग्री दर्शायी गई है ?

- (1) स्टार्चरहित पत्तियाँ, काले कागज की पट्टियाँ, स्टार्च विलयन तथा आयोडीन क्रिस्टल
- (2) गमले में पौधा, रंगीन कागज की पट्टियाँ, स्टार्च विलयन, आयोडीन तथा पोटैशियम आयोडाइड
- (3) स्टार्चरहित पत्तियाँ, काले कागज की पट्टियाँ, स्टार्च विलयन तथा पोटैशियम आयोडाइड
- (4) स्टार्चरहित पत्तियाँ, काले कागज की पट्टियाँ तथा आयोडीन विलयन

29. While performing an experiment to determine the percentage of water absorbed by raisins, the following data was obtained :

Mass of water taken in the beaker = 50 g

Mass of raisins before soaking them in water = 5 g

Mass of raisins after soaking in water for 2 hours = 8 g

The percentage of water absorbed by raisins would be

- (1) $\frac{(8-5) \text{ g}}{8 \text{ g}} \times 100$
- (2) $\frac{(8-3) \text{ g}}{8 \text{ g}} \times 100$
- (3) $\frac{(8-5) \text{ g}}{3 \text{ g}} \times 100$
- (4) $\frac{(8-5) \text{ g}}{5 \text{ g}} \times 100$

किशमिशों द्वारा अवशोषित जल की प्रतिशतता ज्ञात करने के प्रयोग में निम्नलिखित आँकड़े प्राप्त हुए :

बीकर में लिए गए जल का द्रव्यमान = 50 g

जल में भिगोने से पहले किशमिशों का द्रव्यमान = 5 g

जल में 2 घण्टे भिगोने के पश्चात् किशमिशों का द्रव्यमान = 8 g

किशमिशों द्वारा अवशोषित जल की प्रतिशतता होगी

- (1) $\frac{(8-5) \text{ g}}{8 \text{ g}} \times 100$
- (2) $\frac{(8-3) \text{ g}}{8 \text{ g}} \times 100$
- (3) $\frac{(8-5) \text{ g}}{3 \text{ g}} \times 100$
- (4) $\frac{(8-5) \text{ g}}{5 \text{ g}} \times 100$

30. A student was asked to focus a permanent slide under the high power of a microscope. This involved the following steps which have not been written in a correct sequence :

- A. Place the slide on the stage.
- B. Clean the microscope and lenses.
- C. Focus the material with the help of coarse adjustment.
- D. Place the low power objective lens above the slide.
- E. Sharpen the focus with fine adjustment.
- F. Bring high power objective lens over the slide.

Which one of the following is the correct sequence of steps for focussing the slide under high power ?

- (1) A, B, C, D, E, F
- (2) B, A, C, D, E, F
- (3) A, B, F, C, D, E
- (4) B, A, D, C, F, E

किसी विद्यार्थी से एक स्थायी स्लाइड को सूक्ष्मदर्शी की उच्च क्षमता में फोकसित करने के लिए कहा गया। इस प्रक्रिया के निम्नलिखित चरण होते हैं जिन्हें क्रमवार नहीं लिखा गया है :

- A. स्लाइड को मंच पर रखिए।
- B. सूक्ष्मदर्शी व उसके लेंसों को साफ कीजिए।
- C. स्थूल समंजक पेचों की सहायता से स्लाइड को फोकसित कीजिए।
- D. निम्न क्षमता का अभिदृश्यक लेंस स्लाइड के ऊपर रखिए।
- E. सूक्ष्म समंजक पेच द्वारा फोकस को परिष्कृत कीजिए।
- F. उच्च क्षमता के अभिदृश्यक लेंस को स्लाइड के ऊपर लाइए।

किसी स्लाइड को उच्च क्षमता में फोकसित करने के लिए निम्नलिखित में से किसमें विभिन्न चरणों का क्रम सही है ?

- (1) A, B, C, D, E, F
- (2) B, A, C, D, E, F
- (3) A, B, F, C, D, E
- (4) B, A, D, C, F, E

SPACE FOR ROUGH WORK

रफ़ कार्य के लिए जगह